

Saunum

Leiliruumi sisekliimaseadmega keris H-1/6  
ja H-1/9 kasutus- ja paigaldusjuhend



### **EÜ vastavusdeklaratsioon**

Tootja: Saunum Saunas OÜ  
Aadress: Läike tee 2-4  
75312 Tallinn, Estonia

tõendab, et toode:

### **Saunum H-1/6 ja Saunum H-1/9**

on vastavuses järgmiste Euroopa Nõukogu direktiivide nõuetega tingimustel,  
et paigaldus on teostatud vastavalt seadmete tootja poolt välja antud  
paigaldusjuhendile ja juhendile EN 60 204-1

“Masinate ohutus. Masinate elektriseadmed – Osa 1: Üldnõuded “:

Masinate direktiiv 2006/42/EC

Madalpinge direktiiv 2014/35/EU

Elektromagnetilise ühilduvuse direktiiv 2014/30/EU

Allakirjutanud: Andrus Vare

Amet: Juhatuse liige

Linn: Tallinn

Kuupäev: 27.03.2019

Saunum Saunas OÜ õnnitleb Teid innovatiivse  
leiliruumi sisekliimaseadmega kerise  
valimise puhul!

## OHUTUSTEAVE

Käesolev paigaldus- ja kasutusjuhend on mõeldud sauna omanikule või hooldajale, samuti leiliruumi sisekliimaseadmega kerise paigaldamise eest vastutavale elektrikule. Peale sisekliimaseadmega kerise paigaldamist tuleb juhend üle anda omanikule või hooldajale. Enne Saunum sisekliimaseadmega kerise H-1 (edaspidi „saunakliima seade“) kasutamist tuleb tutvuda paigaldus- ja ohutusjuhendiga.

Saunakliima seade on ette nähtud leiliruumi kütmiseks 60-95°C ja leiliruumi kliima ühtlustamiseks leilivõtmise ajal.

**NB! Saunakliima seadme kasutamine muuks otstarbeks on keelatud!**

**NB! Saunakliima seadme elektrivõrguga ühendamiseks on tarvis elektrikeriste juhtimiseks ette nähtud juhtseade.**

**Juhtseade peab vastama kasutatava kerise võimsusele vastavalt Tabelile 1 (lk.16).**

Juhtseadmel peab olema suutlikkus saunakliima seadme ventilaatori juhtimiseks, soovituslik on kerise ja saunakliima seadme ventilaatori samaaegse väljalülitamise funktsioon.

Seadme pikaealisuse tagamiseks tuleb jälgida, et leiliruumi temperatuur seadme alumise osa kõrgusel ei ületaks 80°C.

Selle ületamisel rakendub termokaitse ja ventilaator seiskub, temperatuuri langemisel allapoole kaitsme rakendumispiiri hakkab ventilaator taas tööle. Tootja ei vastuta seadme rikete eest, mis on põhjustatud lubatud kasutustemperatuuri ületamisest.

## GARANTII

- Saunakliima seadme garantiaeg erasaunas kasutamisel on kaks (2) aastat.
- Saunakliima seadme garantiaeg üldkasutatavas saunas kasutamisel on üks (1) aasta.
- Garantii ei kata rikkeid, mille põhjuseks on paigaldus-, kasutus- või hooldusjuhiste mitte järgimine.
- Garantii ei kata rikkeid, mille põhjuseks on tootja poolt mittesoovitavate kivide ja soolapallide kasutamine.
- Garantii ei laiene kütteelementidele ja soolapallidele.

## 1. KASUTUSJUHISED

### 1.1 Leiliruumi kütmine

**Enne saunakliima seadme esmakordset kasutamist veenduge, et:**

- elektriühendused vastavad nõuetele;
- toitepinge vastab saunakliima seadmele lubatud nominaalidele;
- maandusjuhe (PE) on töökorras;
- saunakliima seadme korpuse kinnitused on korras;
- saunakliima seade on korralikult seina kinnitatud;
- kasutusel on töökorras liigvoolukaitsmed;
- ventilaatori rootor pöörleb takistusteta;
- seadme korpusesse pole paigaldamisest jäänud tööriistu ega materjalijääke;

**Saunakliima seadme käivitamisel kontrollida:**

- õhuvoolu suunda - õhu sissevõtt ülemisest ning väljapuhe alumisest avast;
- et ventilaatori töötamisel ei tekiks vibratsiooni või liiga valju müra.

Saunakliima seadme esmakordsel sisselülitamisel eraldub küttekehadedest ja kividest lõhna. Lõhna eemaldamiseks tuleb leiliruumi korralikult ventileerida. Kui kerise võimsus on leiliruumi jaoks sobiv, võtab õigesti isoleeritud leiliruumis soovitud temperatuuri saavutamise aega 45-90 minutit.

Kivid kuumenevad leilitemperatuurini reeglina samaaegselt leiliruumiga. **Seadme ventilaator lülitage sisse alles vahetult enne leiliruumi sisenemist ning leiliruumis olles – see aitab vältida saunalava ülekuumenemist ning liigset energiakulu. Leiliruumist väljudes lülitage seadme ventilaator välja.**

Saunumi soovituslik temperatuur saunaprotseduurideks on 65° kuni 80°C.

### 1.2. Saunakliima seadme kasutamine

**NB! Enne, saunakliima seadme sisselülitamist kontrollige alati, et midagi ei oleks selle kohal või läheduses!!!**

Saunakliima seadme mudel Saunum H-1 temperatuuri ja tööaega saab reguleerida eraldiseisva juhtseadmega.

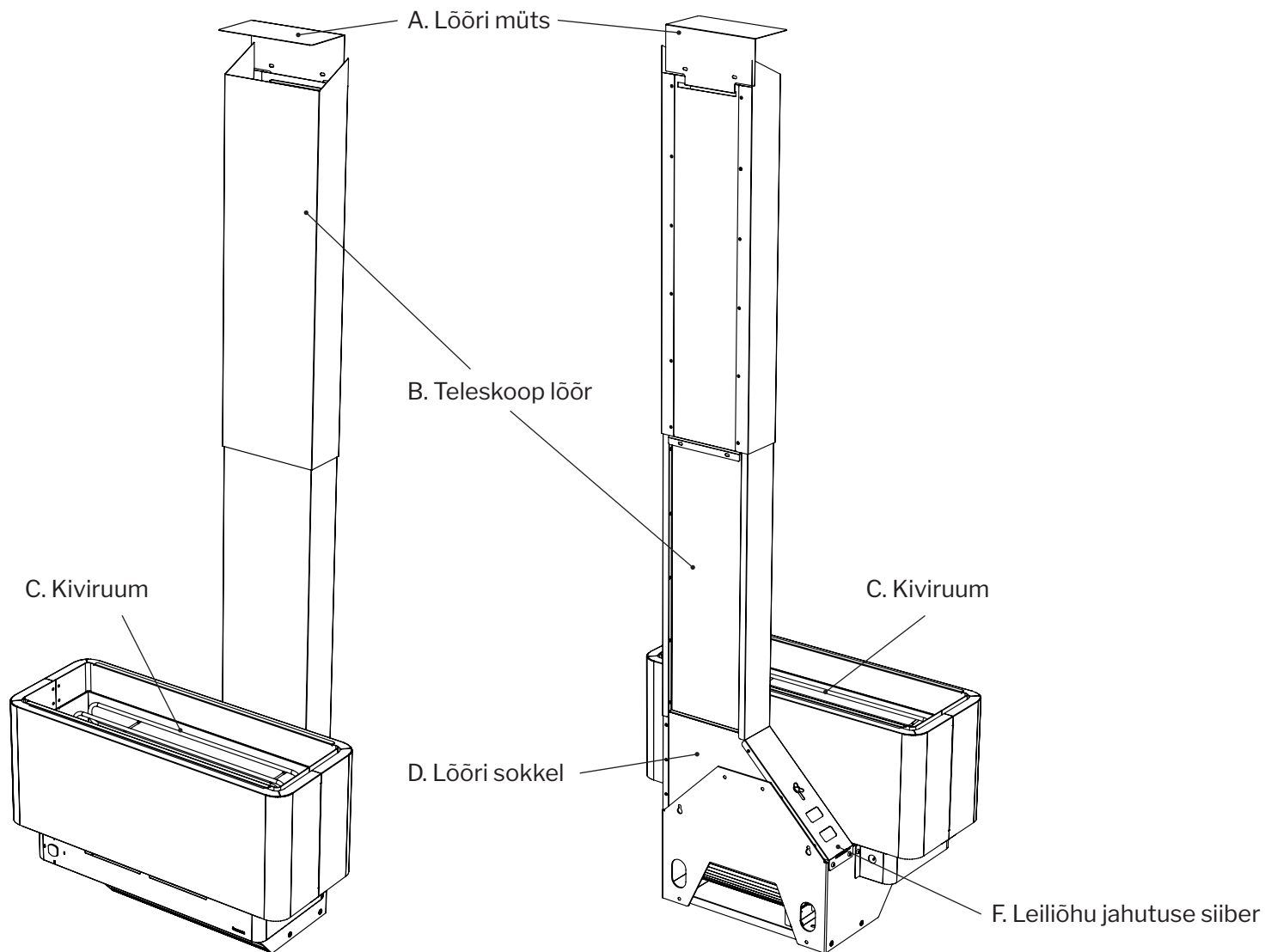
- Seadme otse vooluvõrku ühendamine on keelatud!
- Saunakliima seadet ei tohi kasutada juhul, kui selle korpuse detailid on eemaldatud ja/või elektriskeemi on muudetud.
- Lapsed ei tohi pääseda saunakliima seadme juurde ja sellega mängima.
- Saunakliima seadme sisse- ja väljalülitamisel lähtuge kasutatava juhtseadme kasutusjuhendist.

**NB! Veenduge, et peale sauna kasutamist on saunakliima seadme kõik osad välja lülitunud (kütmine on lõppenud ning ventilaator seiskunud).**

### 1.2.1. Temperatuuri seadistamine

**NB! Soovitatav on hoida saunakliima seadme õhuringluse ventilaator leiliruumi kütmise ajal ja leiliruumis mitteviibimisel välja lülitatuna!**

Sellisel juhul soojeneb leiliruum kiiremini ning saunalava ei lähe kütmise ajal liiga kuumaks. Sobiva seadistuse leidmiseks alustage katsetamist madalamast temperatuurist ja väikseimast õhuvoolu kiirusest. Kui leiliruumis viibimise ajal muutub temperatuur liiga kõrgeks, vähendage leiliruumi maksimumtemperatuuri või saunakliima seadme ventilaatori kiirust.



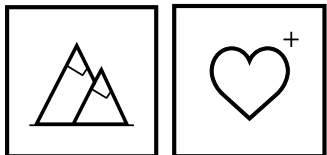
### 1.2.2. Saunakliima reguleerimine

Seadme tekitatavat õhuringluse mahtu reguleeritakse pöördlülitist, mis paikneb seadme esiküljel, vasakul pool, alumises osas. Lülitil on 4 asendit ning seda võib pöörata nii päripäeva, kui ka vastupäeva. Lülitil nupul oleva kriipsu osutamisel vasakule on saunakliima seadme ventilaator välja lülitatud. Õhuvoolu kiirus suureneb lülitit päripäeva keerates, valida võib 3 erineva kiiruse vahel.

Leiliruumi õhutemperatuuri reguleerimiseks on seadme kiviruumi taga, lõõrisokli vasakul küljel leiliõhu jahutussiiber (**Joonis 1**).

Soovitav seadistus on jahutussiibrit 1/3 ulatuses avatuna hoida. Leiliauru jahutamiseks proovige siibrit vähehaaval avada.

### 1.2.3. Himaalaja soolapallide kasutamine



Saunakliima seadmega on komplektis Himaalaja soolast pallid. Soolapallide kasutamine seadmes on vabatahtlik ega mõjuta seadme põhifunktsiooni.

Soolapallide kasutamiseks tuleb need paigaldada õhu väljapuhkevõre ning ventilaatori vahelisel alal olevatesse pesadesse (**Joonis 5**). Veenduge, et soolapallid on paigaldatud korrektset ning need ei takista ventilaatori pöörlemist. Soolapallide paigaldamiseks või eemaldamiseks eemaldage väljapuhkevõre ning asetage soolapallid nendele

ettenähtud pesadesse. Peale soolapallide paigaldamist või eemaldamist paigutage väljapuhkevõre tagasi. Saunakliima seadet tohib kasutada ainult koos võre! Soolapallide sattumisel ventilaatori korpusesse seadet mitte kasutada/käivitada!

**NB! Teiste tootjate soolapallide kasutamisel seadme garantii ei kehti.**

### 1.3. Leiliviskamine

Saunas muutub õhk kuumenedes kuivaks, mistõttu tuleb sobiva õhuniisku-se taseme saavutamiseks leili visata. Kuumuse ning auru mõju inimestele on erinev. Saunakliima seadme erinevaid seadeid katsetades leiate endale sobivaima temperatuuri- ja niiskuse kombinatsiooni. Kuumuse ja auru mõju inimestele on erinev. SAUNUM'i kliimaseadme erinevaid seadeid katsetades leiate endale sobivaima temperatuuri ja niiskuse kombinatsiooni.

**Leilikulbi maht olgu kuni 0,2 liitrit.**

**Leili visates ei tohiks vee kogus ületada 0,2 liitrit, sest kividele korraga liiga palju vett valades võib osa sellest keeva vee pritsmetena laiali pritsida.**

**Veenduge, et leili visates on inimesed kerisest ohutus kauguses! Kuum aur ning veepritsmed põhjustavad nahapõletust. Kerisele visatav vesi peab vastama puhta majapidamisvee nõuetele. Vees võib kasutada vaid spetsiaalselt sauna jaoks mõeldud lõhnaaineid. Järgige pakendil olevaid juhiseid.**

**NB! Saunakliima seadme ventilatsioonivõre ei tohi vett valada!**



#### 1.4. Hoiatused

- Pikka aega leiliruumis viibimine tõstab kehatemperatuuri, mis võib olla tervisele ohtlik!
- Ära puutu kuuma kerist – kivid ja kerise välispind võivad teid põletada!
- Ärge lubage lapsi, vaegureid või haigeid leiliruumi järelvalveta!
- Konsulterige arstiga meditsiiniliste vastunäidustuste osas leilivõtmisele!
- Konsulterige arstiga meditsiiniliste vastunäidustuste osas soolaravile!
- Veenduge, et teil pole allergiat soolaravile. Saunum ei vastuta soolaravi kõrvalmõjude eest!
- Konsulterige lastearstiga (perearstiga) laste leiliruumis viibimise osas!
- Olge saunas ja leiliruumis liikudes ettevaatlik, sest lava ja põrand võivad olla libedad!
- Ärge minge sauna alkoholi, ravimite või narkootikumide mõju all!
- Ärge magage kuumas leiliruumis!
- Mereõhk ja niiske kliima võivad kerise metallpindadele tekitada oksiidikihi (rooste)!
- Veenduge, et teil oleks leiliruumis korralik ventilatsioon. Saunum ei vastuta võimaliku soolast tekkiva korrosiooni eest seadmetele ja tehnikale. Vajadusel konsulterige spetsialistiga!
- Ärge riputage rätikuid ja riideid leiliruumi kuivama - see võib põhjustada tuleohtu!
- Ülemäärane niiskus võib kahjustada elektriseadmeid!

**NB! Ärge jätke saunakliima seadme ventilaatorit käima, kui te ise leiliruumis ei viibi - see põhjustab liigset energiakulu ning saunalava läheb liiga kuumaks!**

#### 1.5. Probleemide lahendamine

**NB! Hoolduse teostamiseks pöörduge asjatundliku hoolduspersonaliga. Kõigi häirete puhul saunakliima seadme töös tuleb seadme kasutamine viivitamatult peatada ning lasta seade üle vaadata Saunum'i poolt volitatud isikul.**

**Saunakliima seade ei soojenda ega puhu õhku.**

- Veenduge, et kerise kaitsmed on töökorras.
- Veenduge, et ühenduskaabel on ühendatud.
- Veenduge, et saunakliima seade on sisse lülitatud.

### **Leiliruum soojeneb aeglaselt. Kividele visatud vesi jahutab need kiiresti maha.**

- Veenduge, et saunakliima seadme õhuringluse ventilaator oleks kütmise ajal välja lülitatud.
- Veenduge, et saunakliima seadme kaitsmed on töökorras.
- Veenduge, et saunakliima seadme töötamisel on kõik kütteelemendid kuumad (hõõguvad).
- Tõstke juhtseadmel valitud temperatuuri.
- Veenduge, et kerise võimsus oleks piisav.
- Kontrollige kerisekive. Liiga tihedalt laotud kivid, kivide aja jooksul alla/tihedamaks vajumine või vale kivitüüp võivad häirida õhuvoolu läbi kerise ning seetõtt vähendada kütmise kiirust.
- Veenduge leiliruumi ventilatsiooni õiges lahenduses.
- Suurendage leiliruumi maksimumtemperatuuri.

### **Leiliruum soojeneb kiiresti, kuid kivide temperatuur jääb ebapiisavaks. Kividele visatud vesi voolab maha.**

- Veenduge, et kerise võimsus ei oleks liiga suur. Kui kerise võimsus on leiliruumi jaoks sobiv, võtab õigesti isoleeritud leiliruumi sobivale temperatuurile jõudmine aega 45-90 minutit.
- Veenduge leiliruumi ventilatsiooni õiges lahenduses.
- Vähendage saunakliima seadme ventilaatori kiirust.

### **Seinakate või muu materjal kerise läheduses musteneb kiiresti.**

- Järgige ohutuskauguste nõudeid.
- Kontrollige saunakive. Liiga tihedalt laotud kivid, kivide aja jooksul alla/tihedamaks vajumine või vale kivitüüp võivad häirida õhuvoolu läbi kerise ning põhjustada ümbritsevate materjalide ülekuumenemist.
- Veenduge, et kivide vahelt ei oleks näha kütteelemente. Kui kütteelemente on näha, tõstke kivid ümber nii, et kütteelemendid oleks täielikult kaetud.

**NB! Liiga hõredalt laotud kivid lubavad kütteelementidel üle kuumeneda ja halvendavad leiliruumi sisekliimat. Võib tekkida tuleoht!**

### **Leiliruumi puitpinnad muutuvad aja jooksul mustemaks.**

Mustenemist võivad kiirendada:

- päikesevalgus;
- kuumus kerisest;
- seinakaitsevahendid (kaitsevahenditel on kehv kuumusetaluvus); • kerisekividest pärit peened osakesed.

### **Kerisest tuleb lõhna.**

- Vaata **lõik 1.1**.
- Kuum keris võib võimendada õhuga segunenud lõhnasid, mida siiski ei põhjusta saun ega keris. Põhjustajateks on nt värv, liim, õli, maitseained jms.

## Saunakliima seadmest kostab helisid.

- Ventilatori töötamisega kaasneb alati teatav heli. Kui see ei ole ühtlane ja/või sellega kaasneb metalne kõlin, siis vajab ventilaator tõenäoliselt hooldust või remonti. Kontrollige, et ventilatori õhuavades poleks kõrvalisi esemeid.
- Proovige ventilaatorit lülitada väiksemale kiirusele.
- Juhuslike paukude põhjuseks on tõenäoliselt kivide pragunemine kuumuse tõttu.
- Kerise osade soojuspaisumine võib põhjustada kerise soojenemisel helisid.

### 1.6. Kerisekivide ladumine

Kivide ladumisel on suur mõju kerise tööle.

#### Oluline teada:

- Kivide läbimõõt peab olema 5-8 cm.
- Keristes on kasutamiseks ette nähtud ainult saunade jaoks müüdavad kerisekivid.
- **Kergeid, poorseid keraamilisi „kive” ega pehmeid potikive kerises kasutada ei tohi. Neisse ei salvestu kuumutamisel küllaldaselt soojust ja selle tagajärjeks võib olla kütteelementide kahjustumine.**
- Enne kivide kerisesse ladumist peske kividelt tolm maha.

#### Pange kive paigaldades tähele:

- Ärge laske kivil kerisesse kukkuda.
- Ärge kiiluge jõuga kive kütteelementide vahele.
- Ärge laske kivil toetuda oma raskusega kütteelementidele, vaid laduge kivid nõnda, et nad toetaks üksteist.
- Ärge kuhjake kive kerisele.
- Saunakliima seadme kiviruumi ega ventilatori lähedusse ei tohi paigaldada esemeid, mis võivad muuta saunakliima seadmest läbi voolava õhu kogust või suunda.

### 1.7. Hooldamine

Suure temperatuurikõikumise tõttu kipuvad kerisekivid lagunema. Kivid tuleb vähemalt kord aastas ümber laduda, sauna aktiivsel kasutamisel ka sagedamini. Ümberladumise käigus eemaldage kerise põhjalt kivikillud ning vahetage purunenud kivid uute vastu. Seda jälgides jääb kerise soojendusvõime optimaalseks ja välditakse ülekuumenemise ohtu. Kui koos saunakliima seadmega kasutatakse Himaalaja soolapalle, on soovitatav kord aastas soolapallid üle kontrollida ning vajadusel asendada kulunud ja katkised pallid uutega. Jälgige, et saunakliima seadme ventilatori õhuavades ei oleks kõrvalisi esemeid.

**ETTEVAATUST! Enne saunakliima seadme hooldamist ja puhastamist tuleb seadme vooluahel vooluvõrgust katkestada ja oodata seadme liikuvate osade täielikku seiskumist.**

#### Enne saunakliima seadme hooldamist ja puhastamist veenduge, et:

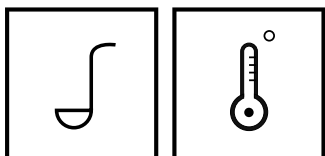
- Saunakliima seade on vooluvõrgust lahti ühendatud (lisaks seadme toitelülitile ka liigvoolukaitsmete abil).
- Seadme ventilaator on täielikult peatunud.
- Tööde teostamisel kasutatakse ettenähtud tööohutus- ja isikukaitsevahendeid.
- Ühenduskaablid on kahjustamata. Ühenduskaablite kahjustuste ilmnemisel tuleb enne hooldus- ja puhastustööde jätkamist lasta kaablid asendada elektritööde kvalifikatsiooniga isikul, vastavalt kehtivatele standarditele ja nõuetele.

Seadme korpust võib puhastada veega niisutatud lapiga. Korpuse puhastamiseks ei tohi kasutada survepesu, voolavat vett, keemilisi puhastusagente ja lahusteid! Katlakivi eemaldamiseks kasutage 10% sidrunhappelahust ning loputage veega. Liigne mustus võib ventilaatori rootori tasakaalust välja viia, see põhjustab müra suurenemist saunakliima seadme töötamisel. Müra võib suureneka ka ventilaatori labade kahjustamise/painutamise tagajärjel. Jälgige, et ventilaatori rootori tööpiirkonda ei satuks kõrvalisi esemeid ega soolapalle.

Üldjuhul ei vaja ventilaator puhastamist sagedamini kui kord aastas. Ventilaatori puhastamisega võib tegeleda ainult Saunum'i pooltvolitatud isik. Ventilaatori puhastamiseks suruõhu kasutamine võib ventilaatori rootorit pöördumatult kahjustada! Ventilaatori laagrid on hooldusvabad ning probleemide esinemisel tuleb need välja vahetada.

**Soovituslik on vähemalt kord aastas üle kontrollida kõik saunakliima seadme elektriühendused. Seda võib teostada vastava kvalifikatsiooniga isik.**

## 2. Leiliruum



Saunakliima seadme paigalduse eelduseks on nõuetekohaselt ette valmistatud leiliruum. Seinte ja lagede soojusisolatsioon peab olema hea, vastasel juhul kulub liiga palju aega ja energiat ruumi ülessoojendamiseks. Elektritoite ühenduskilpi peavad olema välja toodud toitekaablid kerise ja ventilaatori jaoks vastavalt **Tabelile 1.**

### 2.1. Leiliruumi ventilatsioon

Leiliruumi õhk peab vahetuma vähemalt kuus korda tunni jooksul. Mehaanilise õhu väljatõmbe kasutamisel paigutage õhu juurdevool saunakliima seadme kohale. Loomuliku väljatõmbe kasutamisel paigutage õhu juurdevool saunakliima seadme alla või kõrvale. Õhu juurdevoolutoru läbimõõt peab olema 80...100 mm. Paigaldage õhu väljatõmbeava põranda lähedale, saunakliima seadmest võimalikult kaugemale. Õhu väljatõmbetoru läbimõõt olgu õhu juurdevoolutorust kaks korda suurem. Kui õhu väljatõmbeava on pesuruumis, peab leiliruumi ukse all olema vähemalt 100 mm vahe. Väljatõmbeventilatsioon saunaruumis on kohustuslik. Kuivatamise (valikuline) ventilatsiooniava tuleb paigaldada saunakliima seadme vastasseina lakke (suletud kütmise ja saunaskäigu ajal). Sauna saab kuivatada ka saunaskäigu järel ust lahti jättes.

Sauna ventilatsioonisüsteem peaks soovitatavalt takistama sauna väljatõmbeõhu sattumist teistesse ruumidesse, eriti saunakliima seadme kasutamisel koos soolapallidega.

### 2.2. Kerise võimsus

Kui seina- ja laekatte taga on piisav isolatsioon, määrab kerise võimsuse leiliruumi ruumala. Isoleerimata seinte (telliskivi, klaasplokk, klaas, betoon, põrandaplaadid jne) puhul on tarvis võimsamat kerist. Lisage 1,2 m<sup>3</sup> leiliruumi ruumalale iga isoleerimata seina ruutmeetri kohta. Näiteks 10 m<sup>3</sup> leiliruum, millel on klaasuks, vastab 12 m<sup>3</sup> leiliruumi võimsuse vajadusele. Kui leiliruumil on palkseinad, korrutage ruumala 1,5-ga. Saunakliima seadme Saunum PREMIUM Set H-1 jaoks on leiliruumi optimaalsed suurused toodud Tabelis 1. Leiliruumi kõrgus on tavaliselt 2100...2300 mm. Miinimumkõrgus on saunakliima seadme Saunum H-1 paigaldamisel on 2100mm.

### 3. PAIGALDUSJUHIS

#### 3.1. Enne paigaldamist

Saunakliima seadme paigalduse peab teostama vastava elektritööde kvalifikatsiooniga isik. Seadme ühendamine tuleb teostada kohtkindlalt keskkonna temperatuuritingimustele vastava kaabliga. Seadme ühendusklemmidele tuleb ühendada kaitsemaandus (PE) vähemalt 2,5mm<sup>2</sup> juhtmesoonega. Seadme toide tuleb võtta juhtseadme toiteahelast, mis on kaitstud liigvoolu kaitsmetega. Nõutavad liigvoolukaitsmete suurused ja ühenduskaablite mõõdud on toodud **Tabelis 1**.

Saunakliima seadme juhtimiseks võib kasutada kõiki sertifitseeritud sauna juhtimisseadmeid mille töövõimsus vastab kasutatava Saunum H-1 mudeli võimsusele vastavalt **Tabel 1**.

#### Enne paigaldustööde algust tutvuge paigaldusjuhise ja pöörake tähelepanu alljärgnevale:

- Kerise võimsus ja tüüp sobivad antud leiliruumiga. Soovituslik leiliruumi maht on toodud **Tabelis 1**.
- Toitepinge on saunakliima seadmele sobiv.
- Saunakliima seadme paigalduskohal on tagatud **Tabelis 1** toodud ohutuskauguste minimaalsuurused mõõdetuna kerise korpusest.
- Seadme mõõdud on toodud joonisel 3.1.
- Samuti peab jälgima, et saunakliima seadme ventilaatori väljapuhkeava ülemine serv oleks lava alumisest servast madalamal. Seadmest väljuva õhu ava ees ei tohi olla takistusi, väljapuhutatav õhuvool peab saama vabalt levida üle leiliruumi.

Seade töötab kõige efektiivsemalt kui selle lõõrimüts on paigaldatud vastu leiliruumi lage ja väljuv õhk puhutakse lava alla. Sellest hoolimata ei tohi seadet paigutada nii, et selle kerise ülemine serv oleks põrandast kõrgemal kui 80 cm. Seade on ette nähtud seinale paigaldamiseks 6 mm (alumise osa) ja 5 mm (lõõrimüts) poldide abil. Saunakliima seadme paigalduskohas peab sein taluma seadme raskust vähemalt 130kg. Ankrupoldide tüüp valida vastavalt paigalduskohas oleva kandva konstruktsiooni omadustele. Kinnitamise meetod peab tagama seadme kindlalt seinal püsimise.

**Ohutuskaugusi tuleb tingimusteta täita, sest nende eiramisega kaasneb tulekahjuoht. Leiliruumi tohib paigaldada vaid ühe saunakliima seadme.**

#### 3.2. Saunakliima seadme kinnitus seinale

Vaata Joonis 3.2 kuni Joonis 3.8.

**3.2.1.** Keera lahti lõõri soklit hoidvad 4 kinnituskrugi ja tõsta lõõri sokkel maha (**Joonis 3.2**).

**3.2.2.** Keera seina keskmiste kinnitusavade poldid, jättes nad 5 mm ulatuses sisse keeramata (**Joonis 3.3**).

**3.2.3.** Tõsta seade seejärel seinale nii, et seinas olevad poldid libiseksid seadme tagaküljel paiknevatesse avadesse (**Joonis 3.4**).

**3.2.4.** Keera ülemistesse ja alumistesse kinnitusavadesse kinnituspoldid ja fikseeri seade nendega seina külge, seejärel keera lõpuni sisse ka kõige alumised kinnituspoldid (**Joonis 3.5**).

**3.2.5.** Aseta lõõri sokkel tagasi ja kinnita 4 kruviga (**Joonis 3.6**).

**3.2.6.** Kinnita lõõrimüts saunaruumi lae alla kahe 5 mm poldiga (**Joonis 3.7**). **NB! Jälgi, et lõõrimüts jääks lõõri sokli lõõri avaga kohakuti!**

**3.2.7.** Paigalda lõõri alumine ots lõõrisoklile.

**3.2.8.** Riputa lõõri ülemine osa lõõrimütsi külge nii, et lõõri ülemine osa oleks ühendatud lõõri alumise osaga (**Joonis 3.8**).

**3.2.9.** Ühenda saunakliima seade juhtimisseadmega (**punkt 3.3**).

**3.2.10.** Täida Saunakliima seadme kiviruum kerisekividega (**punkt 1.6**).



### 3.3. Elektriühendused

**Seadme elektriühenduse peab teostama vastava elektritööde kvalifikatsiooniga isik vastavalt kehtivatele standarditele ja nõuetele!**

Saunakliima seadme ühendamine tuleb teostada poolstatsionaarselt ühenduskarpi leiliruumi seinal. Ühenduskarp peab olema pritsmekindel, ning selle maksimaalne kõrgus põrandast võib olla kuni 500 mm. Ühenduskaabel peab olema kummiisolatsiooniga H07RN-F tüüpi kaabel või samaväärne.

Seadme elektriühendustele ligi pääsemiseks on vaja avada kivist all olev paneel.

Paneeli avamiseks tuleb täielikult lahti keerata seadme all olevad kaks polti (**Joonis 4**).

Paremaks ligipääsuks tuleb veidi lahti keerata ka külgedel olevaid polte (**Joonis 4**).

**NB! Termilise rabenemise tõttu on saunakliima seadme ühenduskaablina keelatud kasutada PVC-isolatsiooniga kaablit.**

- Seadme sisemised ühendused teostatakse kruviklemmide abil vastavalt käesolevas juhendis toodud **Joonisele 2** ja **Tabelile 1** (lk.16).
- Seadme ühendusklemmidele tuleb ühendada kaitsemaandus (PE) vähemalt 2,5mm<sup>2</sup> juhtmesoonega.
- Kütteseadme toide tuleb võtta 380VAC (3-faasi) või 230VAC (1-faas) 50/60Hz toiteahelast läbi juhtseadme, mis on kaitstud Tabelis 1 näidatud suurusega liigvoolukaitsmega.
- Juhul, kui on soov seadme õhuringluse ventilaator kerise juhtseadmest eraldi ühendada, peab ventilaatori ühendama läbi rikkevoolukaitsme. Sellisel juhul ei tohi saunakliima seadme ventilaatori toite sisendklemmi kaitsemaandust (PE) viia kokku kerise toite sisendklemmi kaitsemaandusega. Sel juhul peab ventilaatori toiteks kasutama vähemalt 1,5mm<sup>2</sup> maandussoonega kaablit.
- Toitekaabel peab sisenema saunakliima seadme korpusesse nii, et vesi ei saaks piki kaablit valguda saunakliima seadme korpuses asuvasse ühenduskarpi. Kaabli välisolatsiooni võib maha koorida alles seadme korpuse sisse ulatuvas osas.
- Kui ühendus- ja paigalduskaablid on kõrgemal kui 1000 mm leiliruumi põrandast või leiliruumi seinte sees, peavad nad koormuse all taluma vähemalt 170 °C (näiteks SSJ). Põrandast kõrgemale kui 1000 mm paigaldatud elektriseadmestik peab olema lubatud kasutamiseks temperatuuril 125 °C (markeering T125).
- Ühenduskaabli soonte soovituslik ristlõige on toodud **Tabelis 1**.

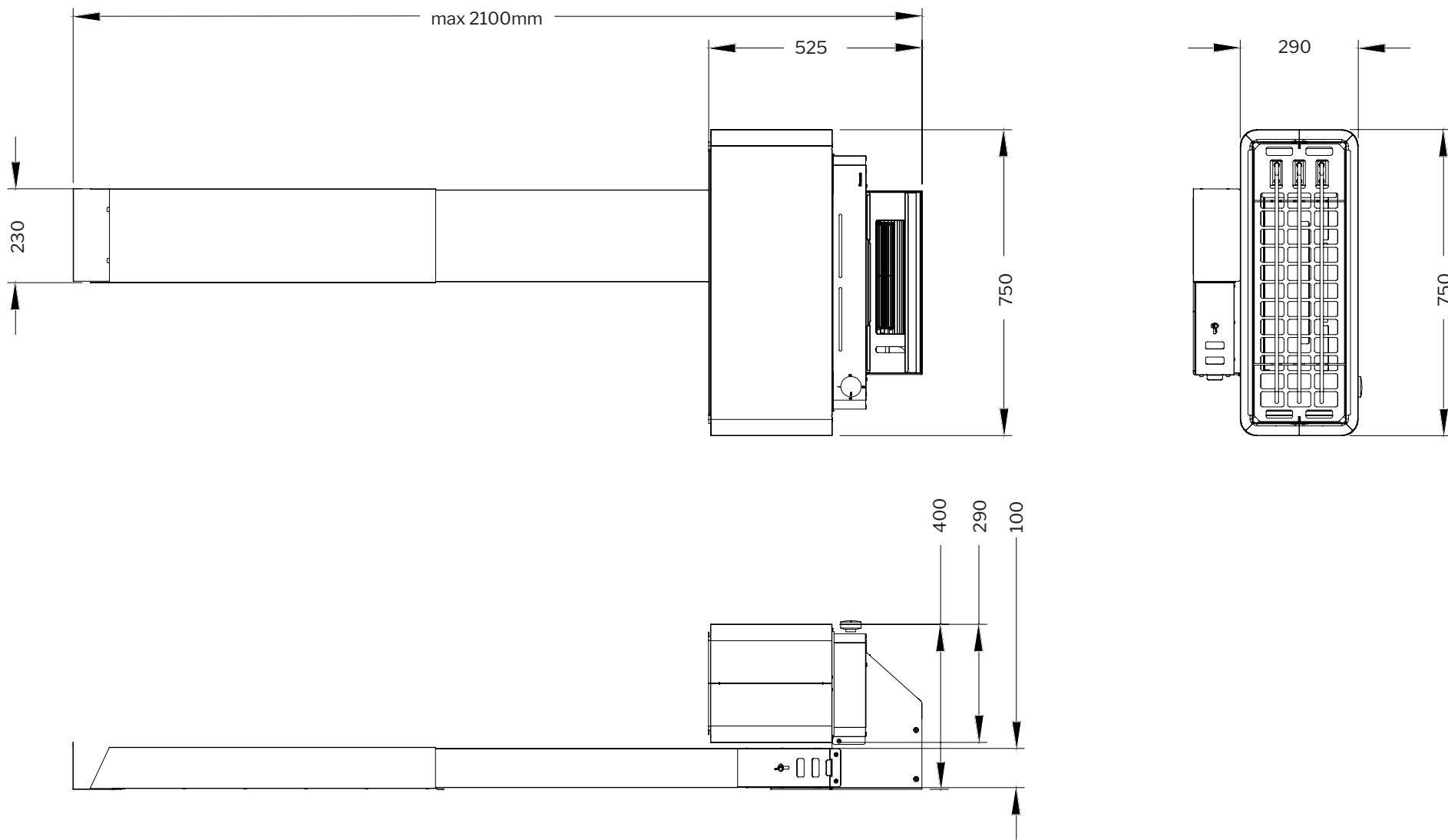
**NB! Saunakliima seadme võib ühendada vaid professionaalne elektrik, järgides kehtivaid eeskirju!**

#### 3.3.1. Elektrikerise isolatsioonitakistus

Elektripaigaldise lõplikul kontrollimisel võib saunakliima seadme isolat-sioonitakistuse mõõtmisel avastada "lekke", mis on tekkinud seetõttu, et kütteelementide isolatsioonimaterjal on imanud endasse õhust niiskust (säilitamine, transport). Pärast paari saunakliima seadme kasutust see niiskus kaob.

**Ära lülita kerist vooluvõrku läbi rikkevoolukaitsme!**

JONISED



## JOONISED

Leiliruumi  
maht

Soovitav  
seade

5-9 m<sup>3</sup>

Saunum H-1/6 **6kW**

Ⓐ min. 50mm

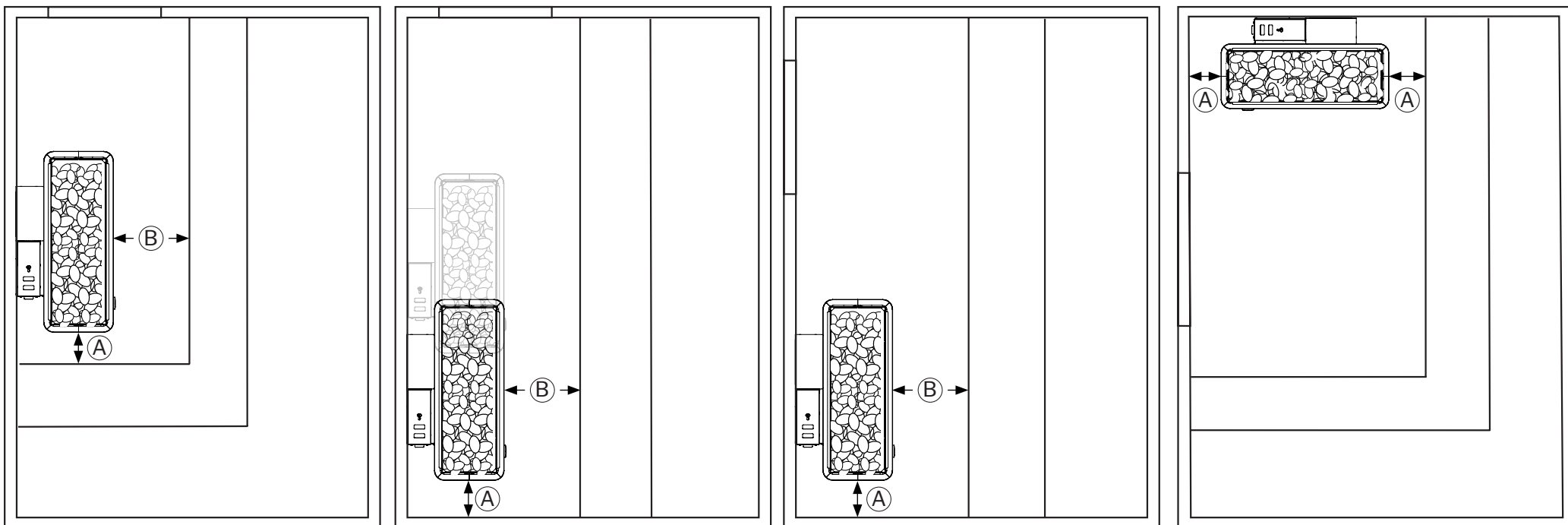
Ⓑ min. 75mm

8-15 m<sup>3</sup>

Saunum H-1/9 **9kW**

Ⓐ min. 50mm

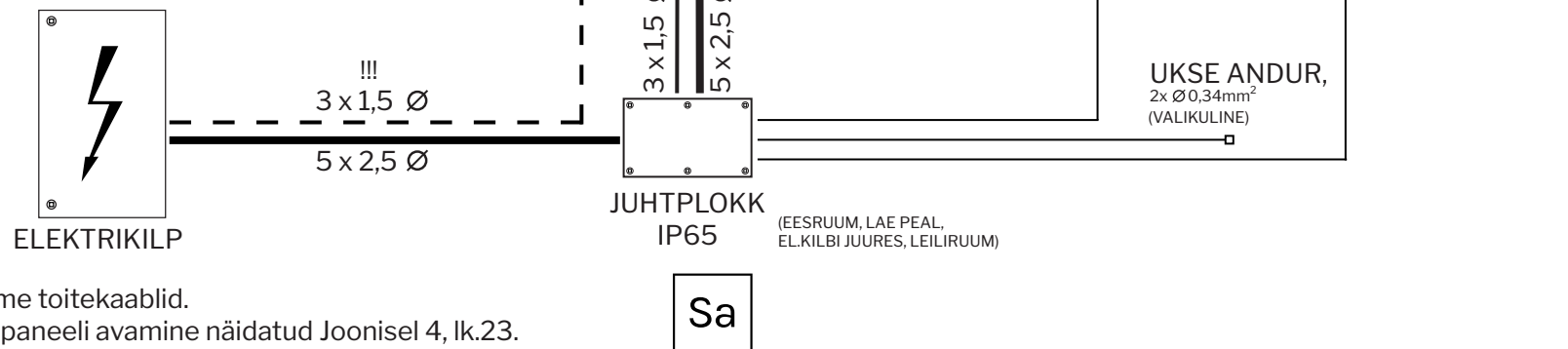
Ⓑ min. 100mm





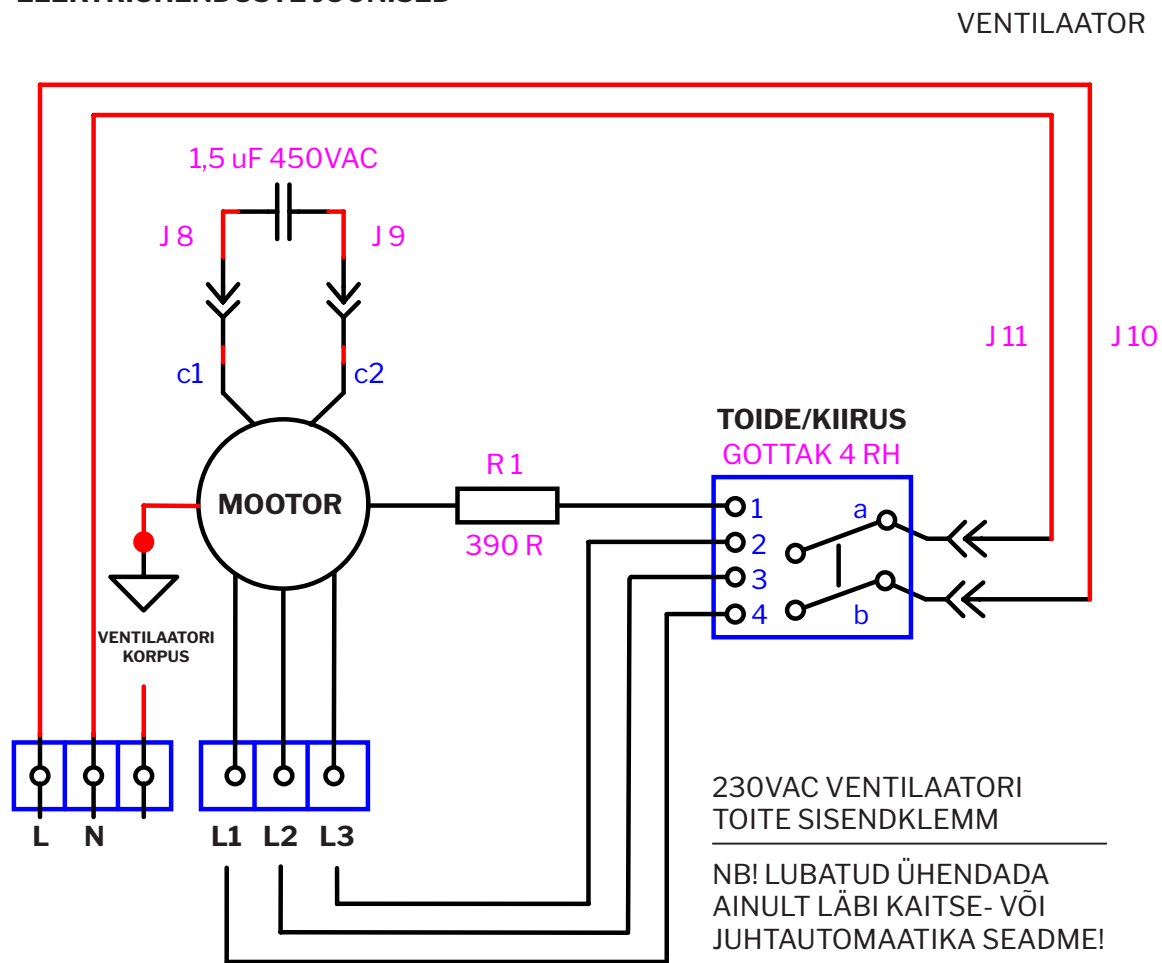
# ELEKTRIÜHENDUSTE JOONISED

Valikuline!  
Ventilaatori ühendamine otse  
elektrikilbist, kui ei soovita  
reguleerimist juhtpuldist.

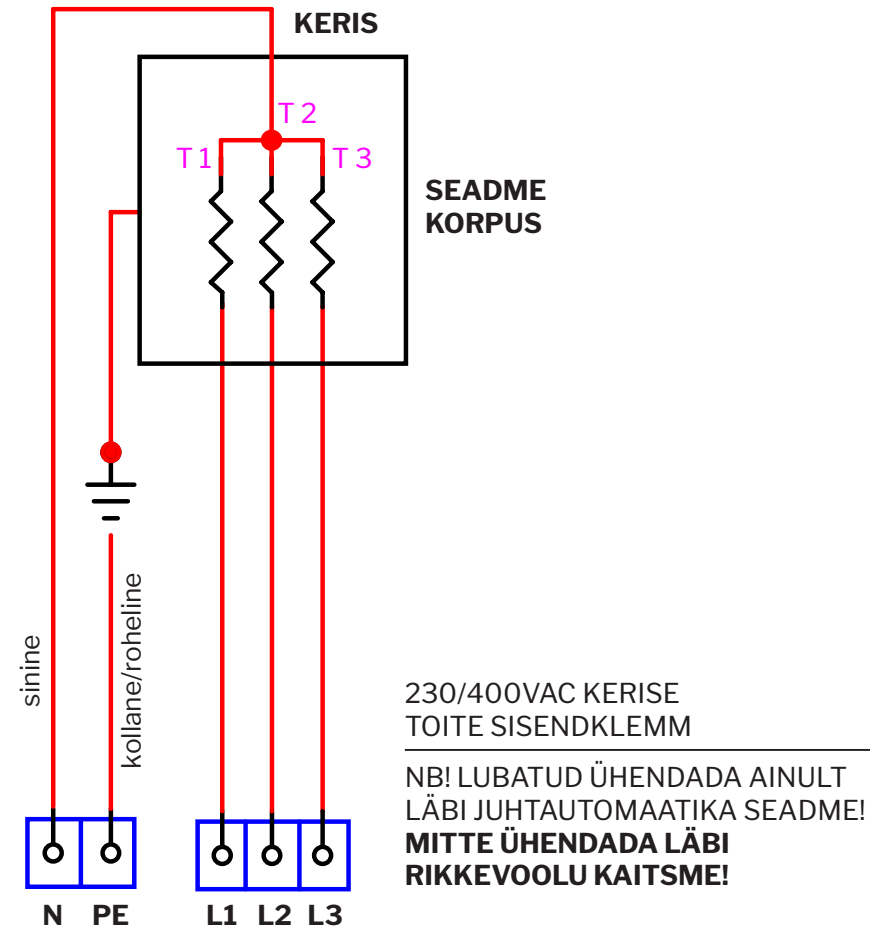


Premium saunaseadme toitekaablid.  
Saunaseadme elektripaneeli avamine näidatud Joonisel 4, lk.23.

# ELEKTRIÜHENDUSTE JOONISED



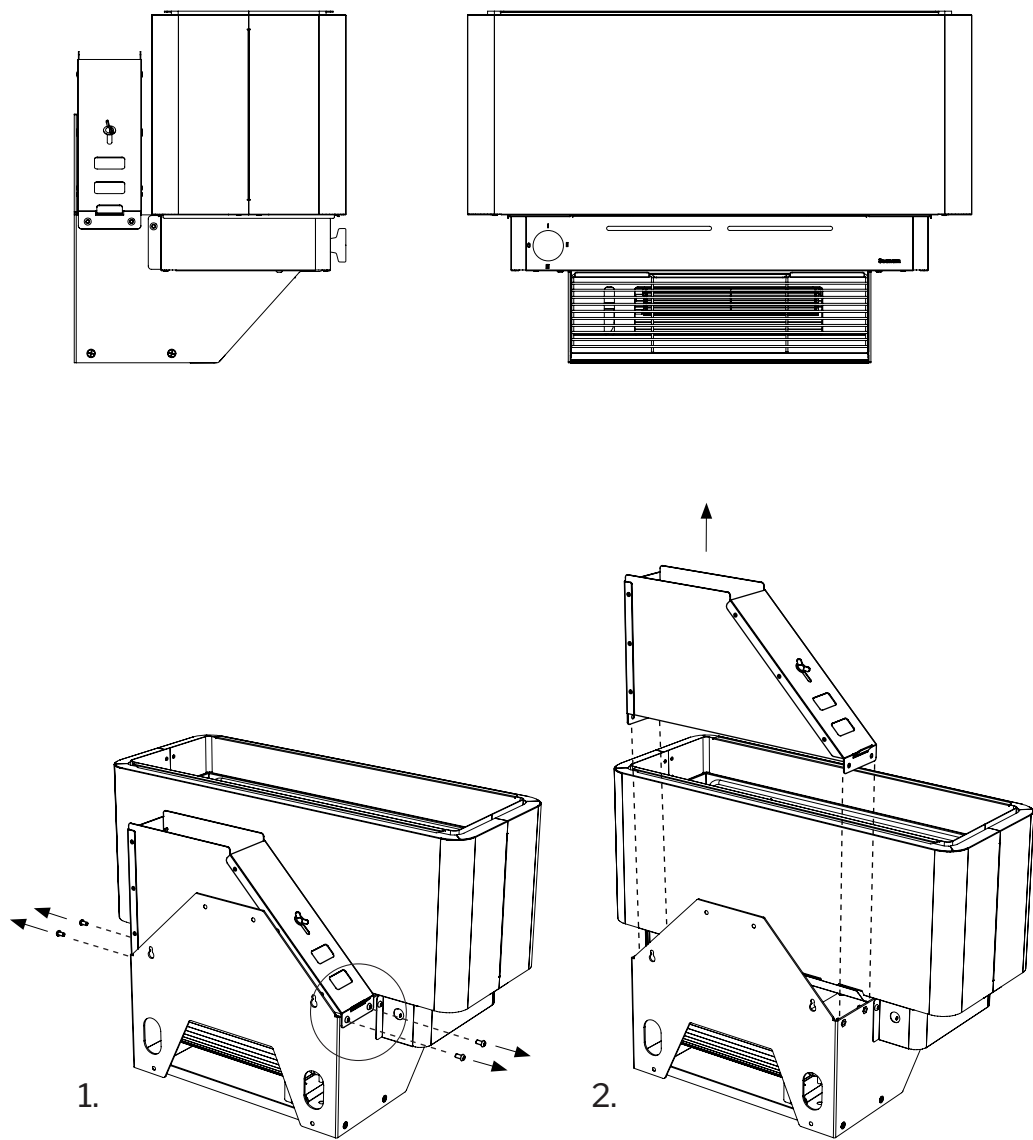
# KÜTTEELEMENDID



Joonis 2: Seadme sisemised elektriühendused

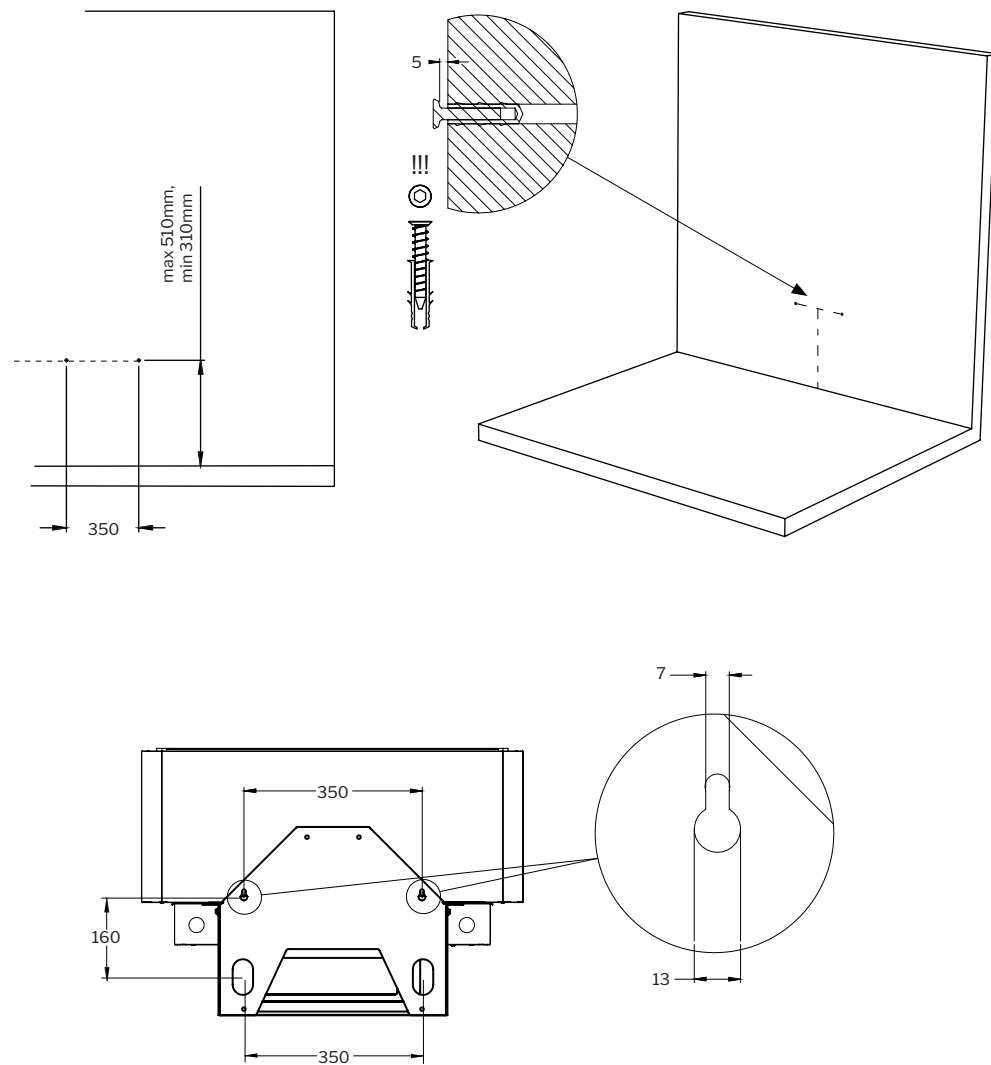
SEADE	VÕIMSUS	KAITSE 3 faasi/1 faas	TOITEKAABEL mm <sup>2</sup> 3 faasi/ 1faas /ventilaator	OHUTUSKAUGUS KERISEST	SAUNARUUMI KUBATUUR m <sup>3</sup>
Saunum H-1/6	6kW	3x10A/1x35A	5x2,5/3x6 /3x1,5	külgedelt 50mm, esiküljelt 75mm	5 - 9
Saunum H-1/9	9kW	3x16A/1x50A	5x2,5/3x10/3x1,5	külgedelt 50mm, esiküljelt 100mm	8 - 15

JOONISED



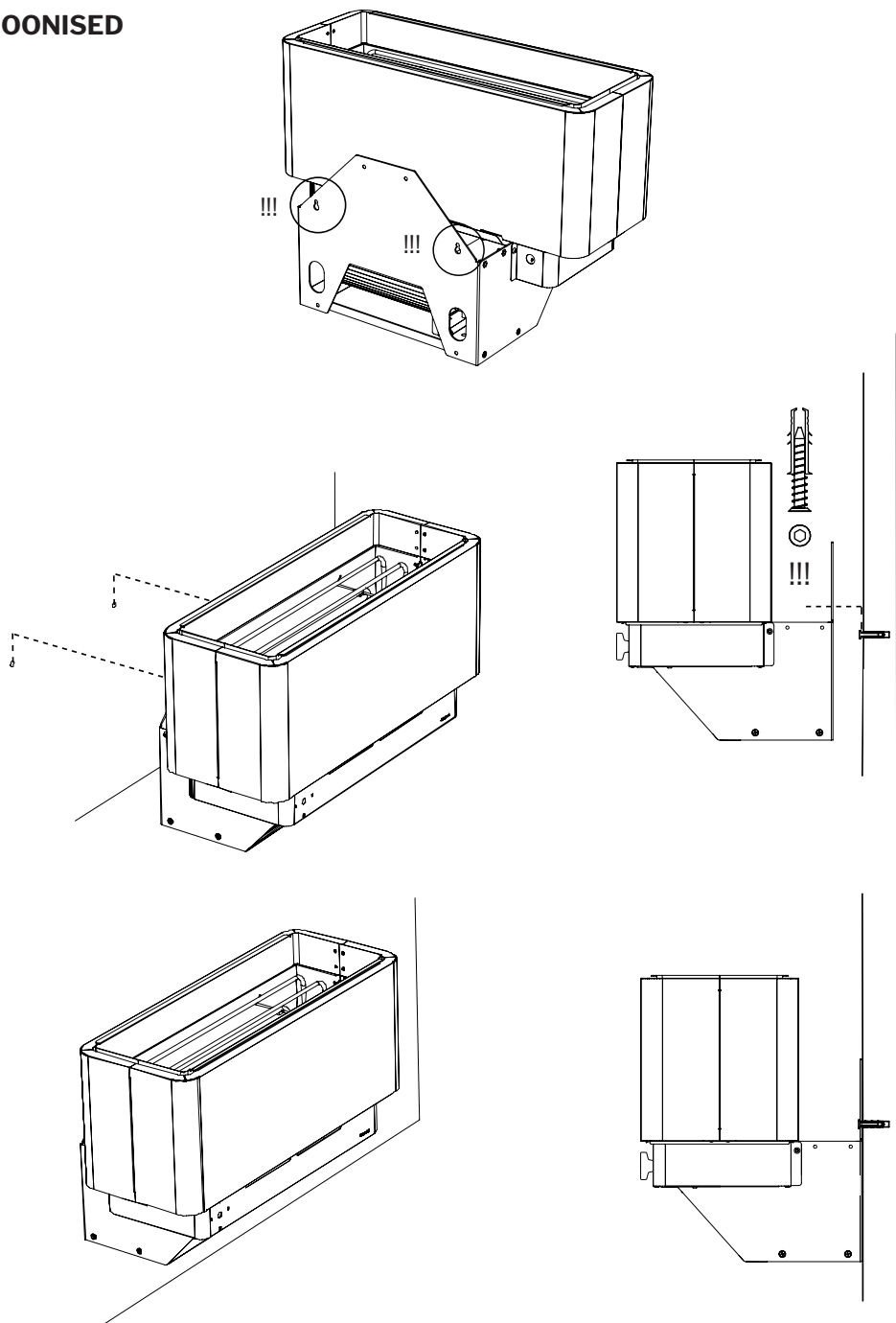
Joonis 3.2: Lõõri sokli eemaldamine enne seinale paigaldamist

Sa



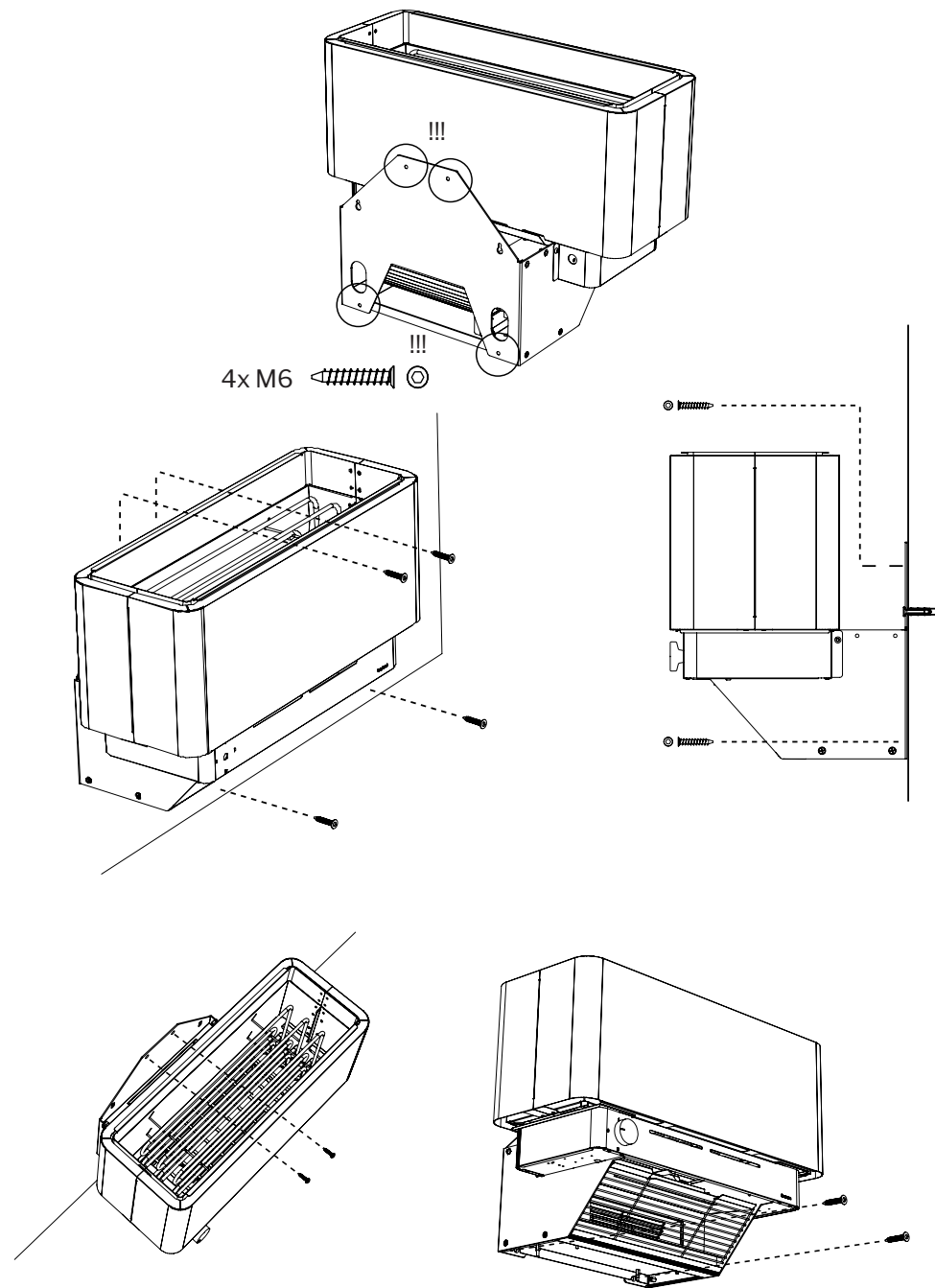
Joonis 3.3: Seina poldide paigaldamine keskmistele kinnitusavadele

JONISED



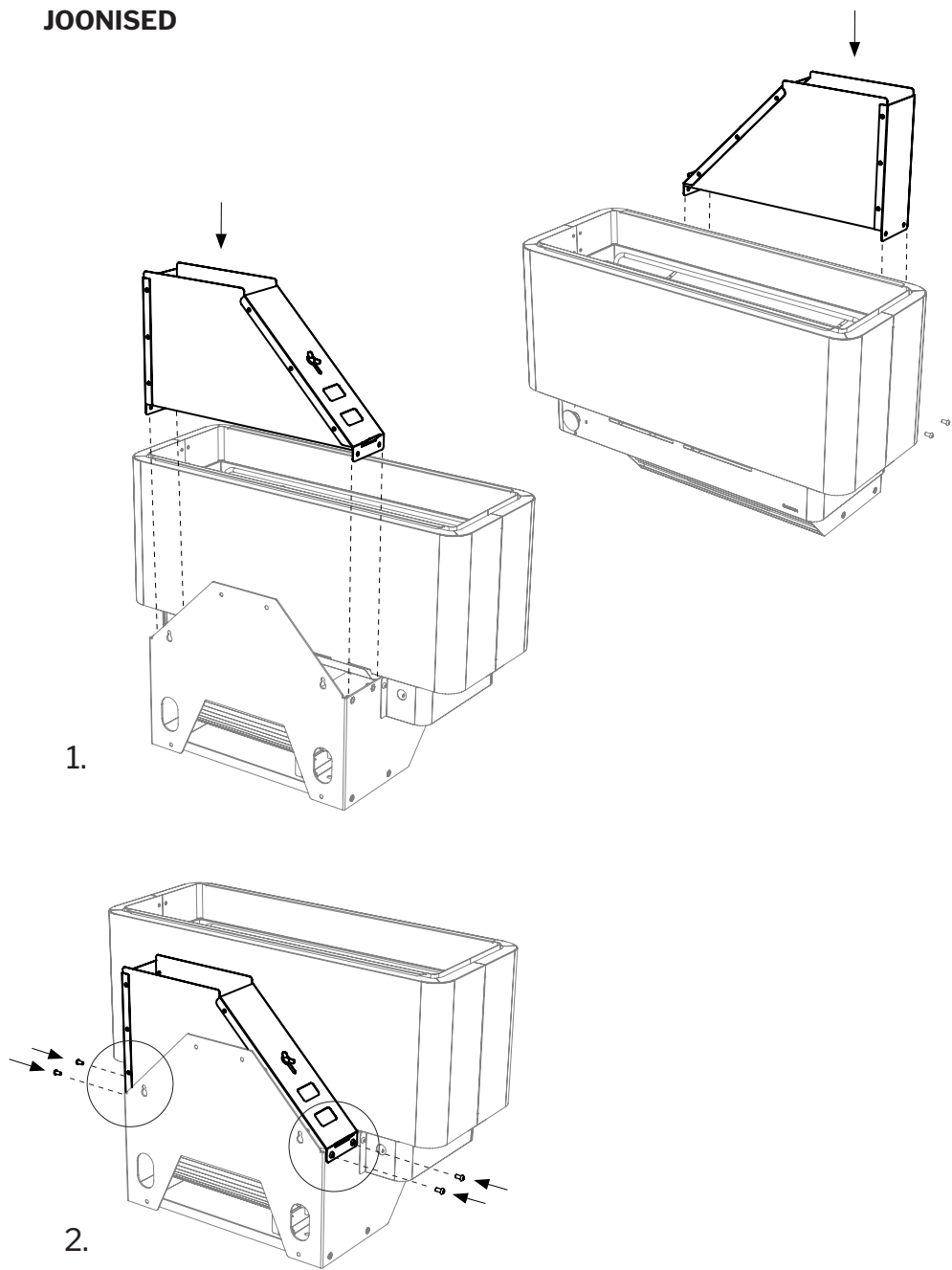
Joonis 3.4: Saunakliima seadme seinale riputamine

Sa



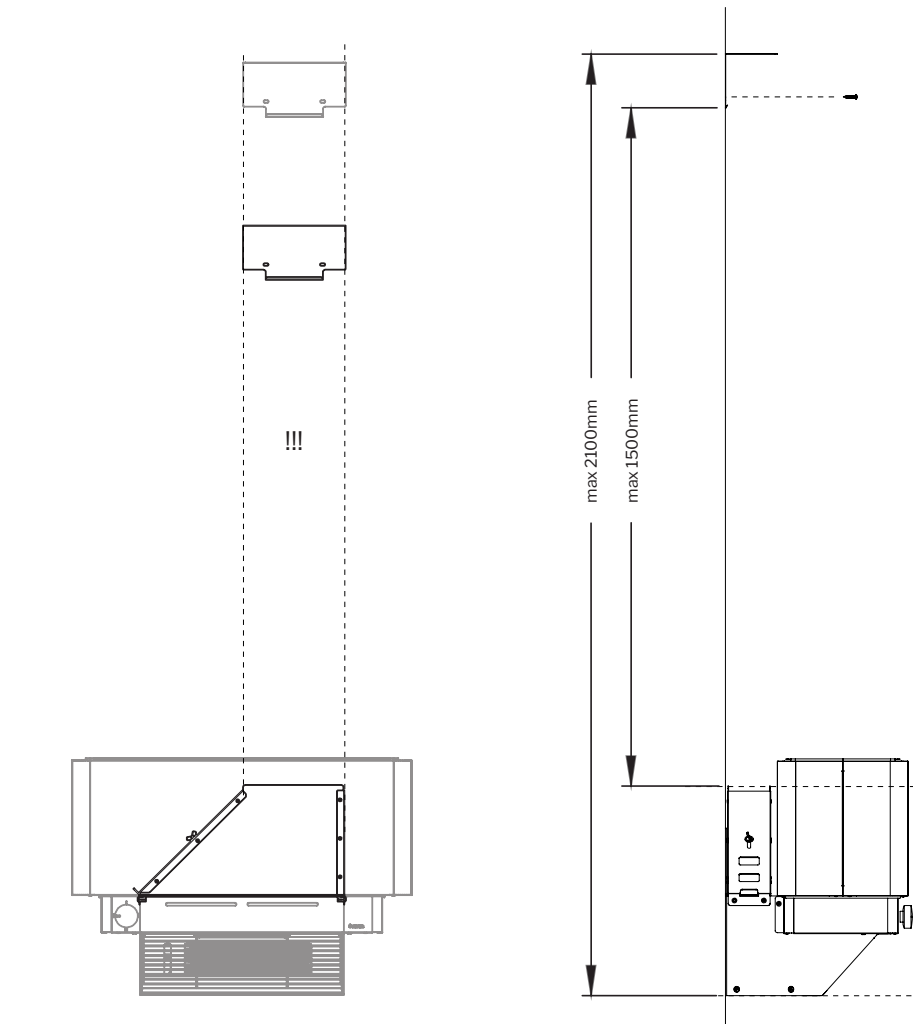
Joonis 3.5: Ülemiste ja alumiste kinnituspoltide paigaldamine ja saunakliima seadme fikseerimine seinale

JONISED



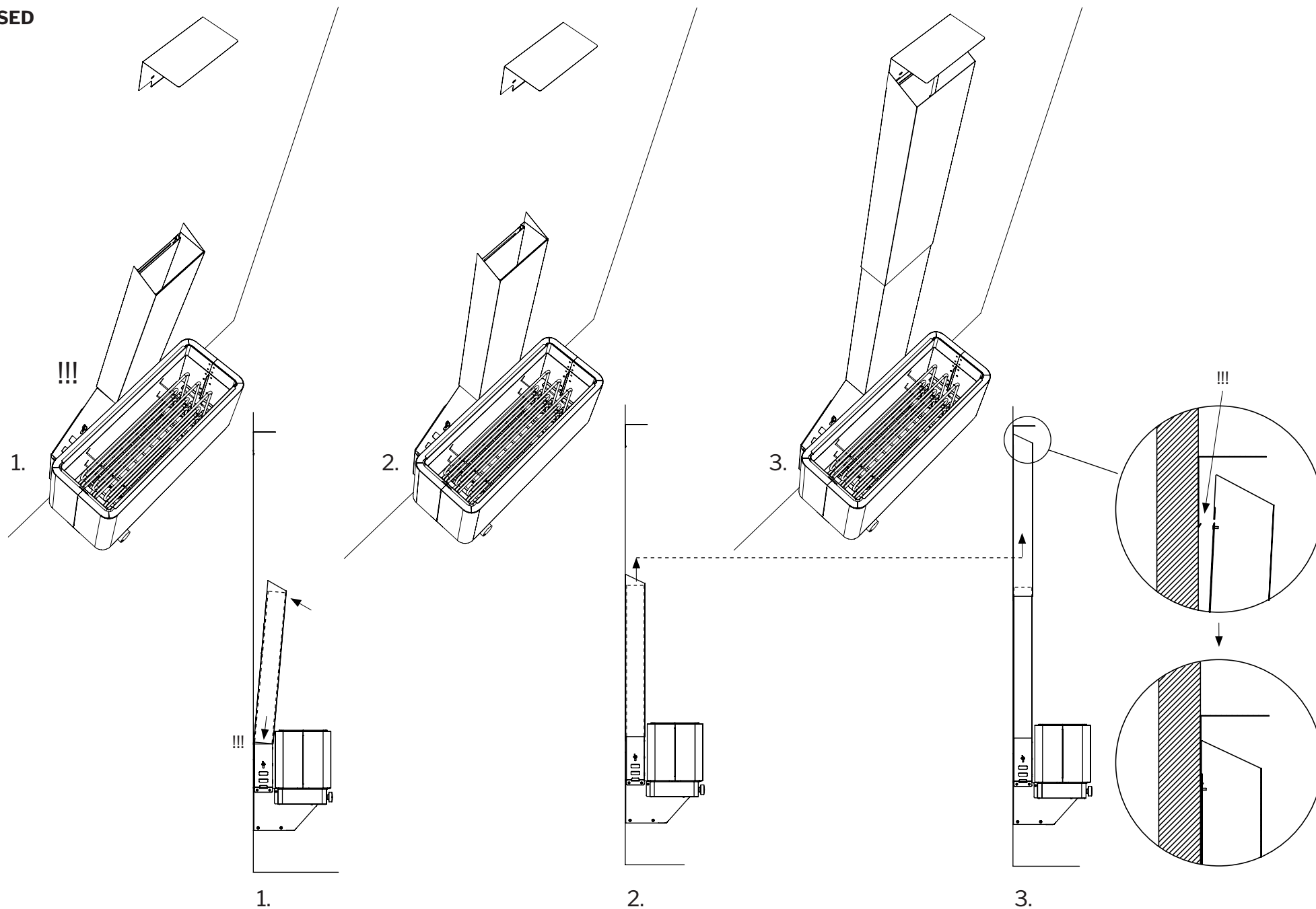
Joonis 3.6: Lõõrisokli paigaldamine seadmele ja kruvidega kinnitamine

Sa



Joonis 3.7: Lõõrimütsi paigaldamine ja kinnitamine

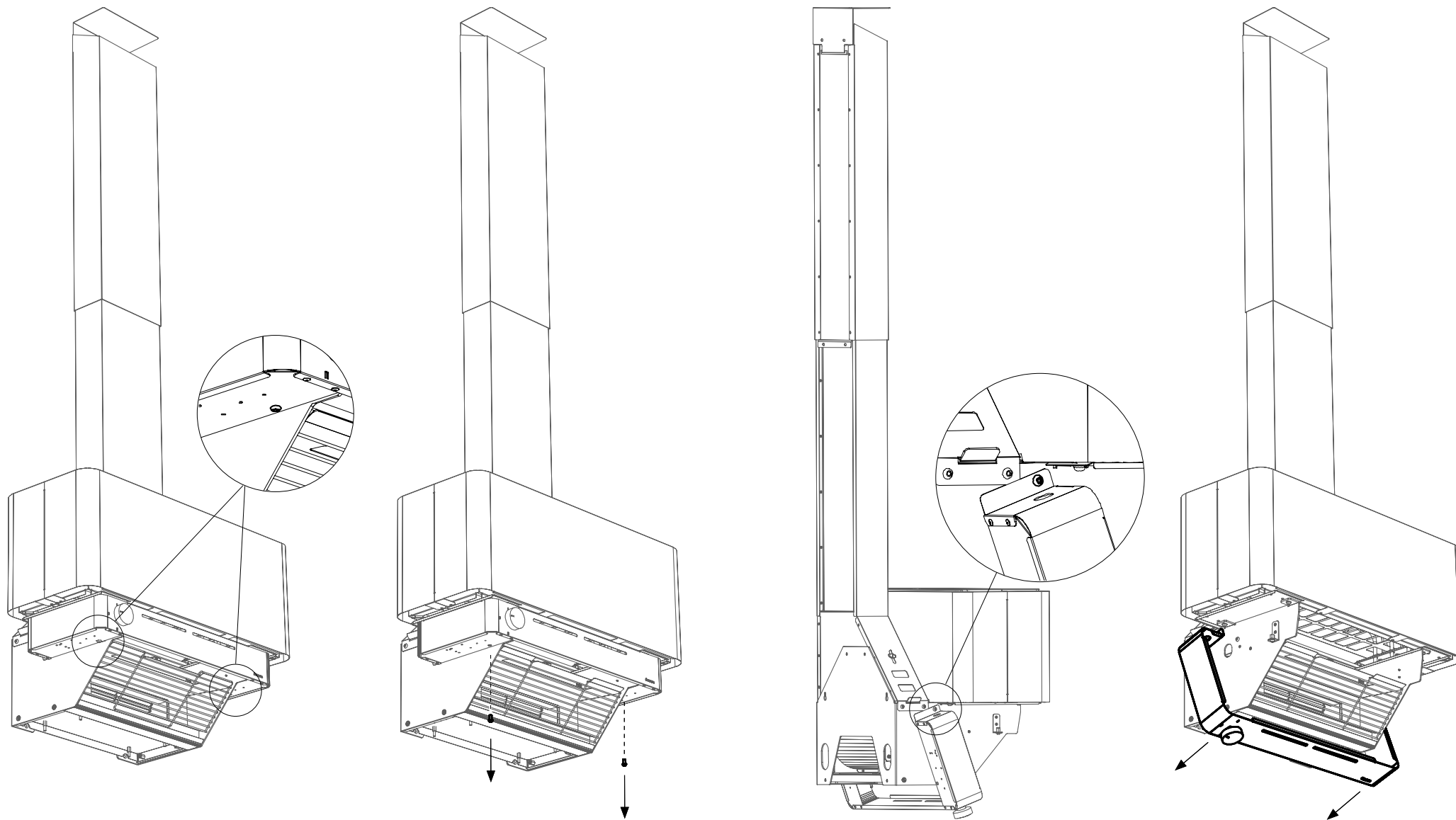
JONISED



Joonis 3.8: Lööri paigaldamine lõõrisoklile ja riputamine lõõrimütsi külge

Sa

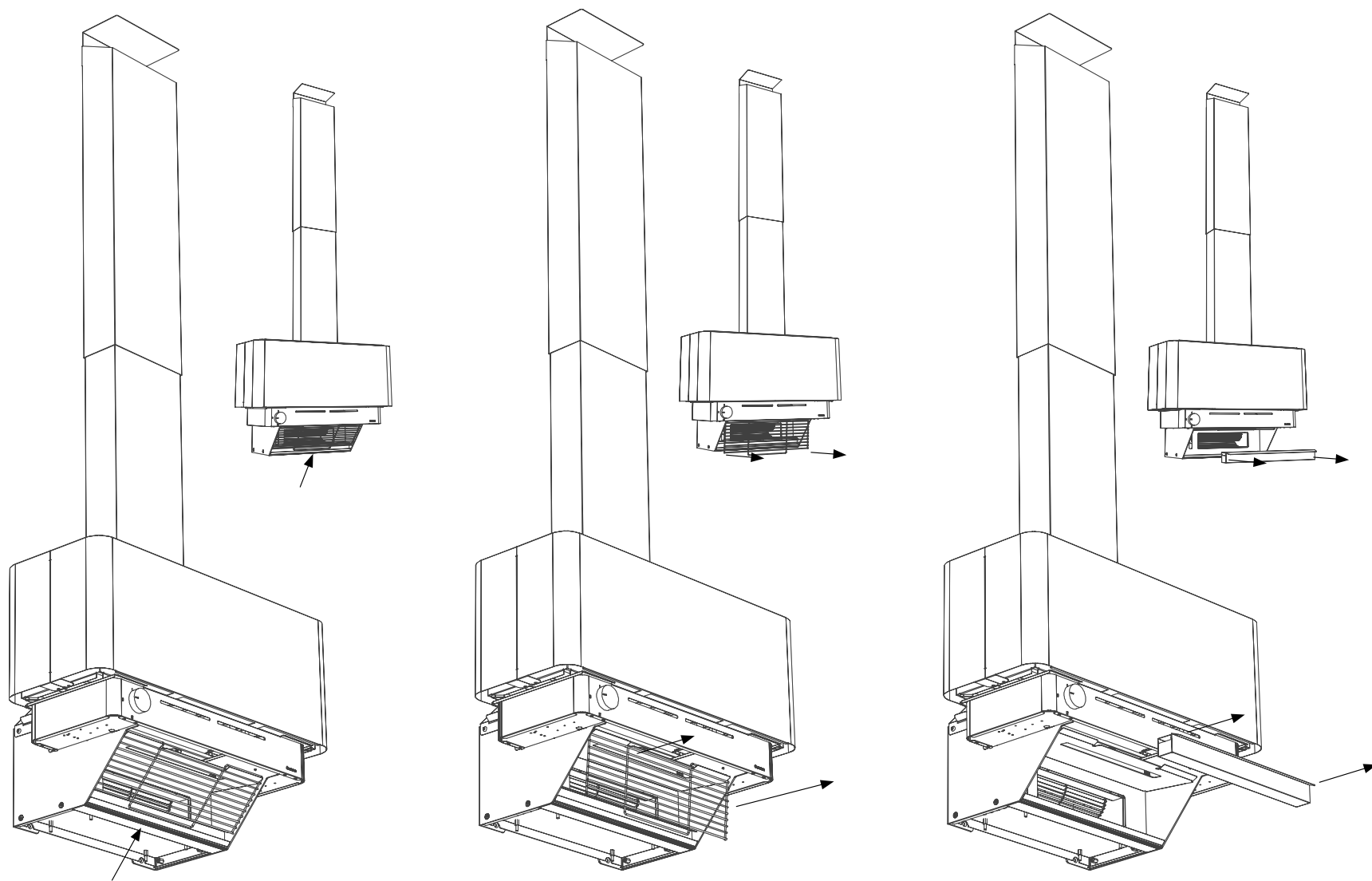
JOONISED



Joonis 4: Elektripaneeli avamine

Sa

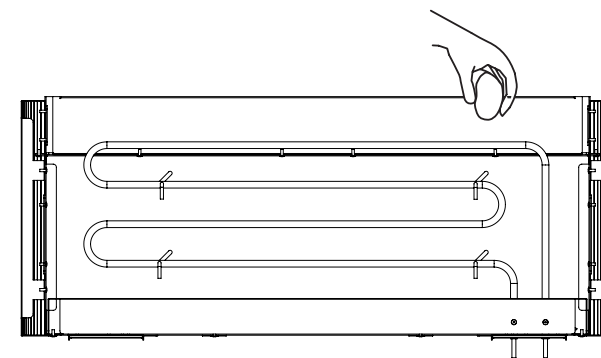
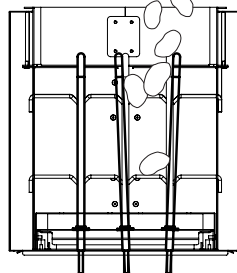
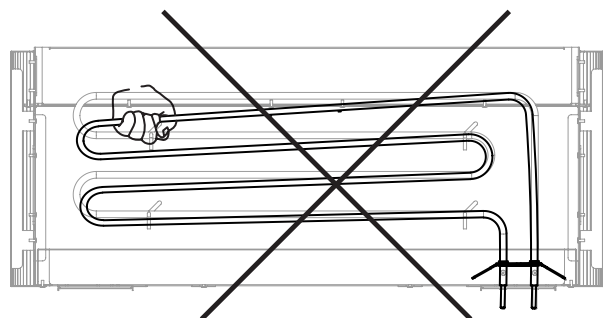
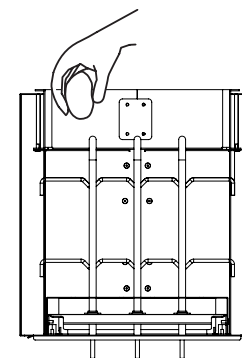
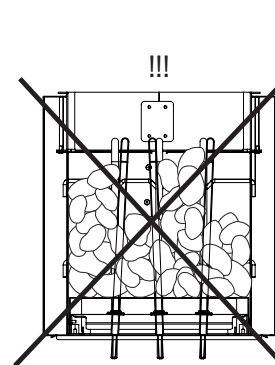
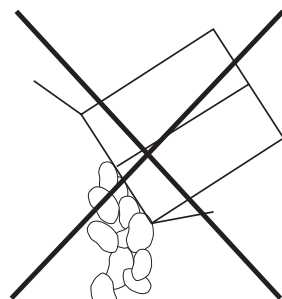
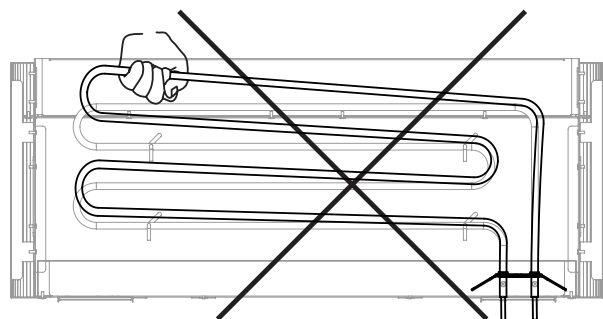
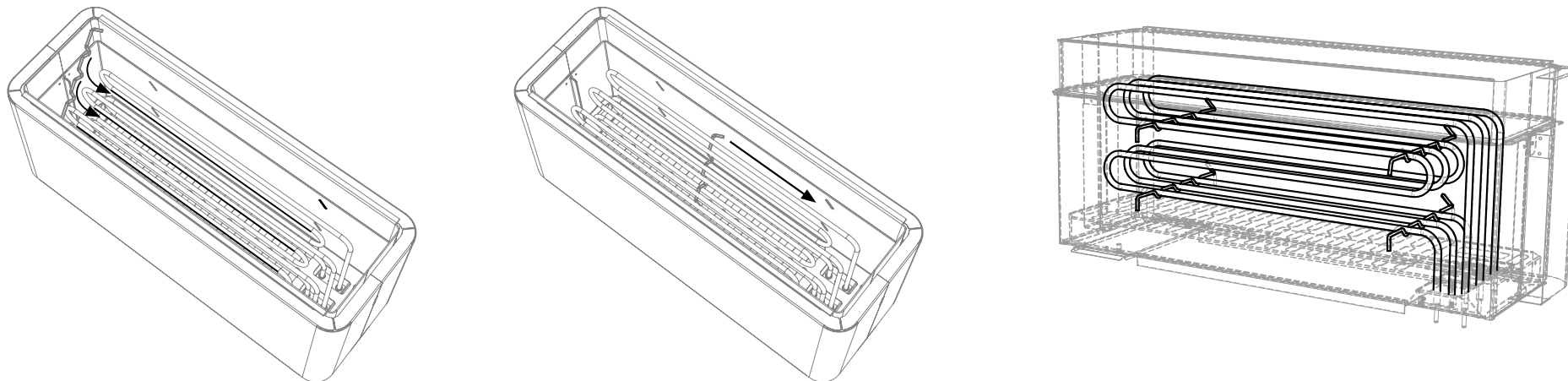
# JONISED



Joonis 5: Soolapallide sahtli eemaldamine ja täitmine



JONISED



Joonis 6: Kerise kütteelementide toetusvarraste ja kivide paigaldus

Sa