



## SAUNAAHJU PAIGALDUS- JA KASUTUSJUHEND

Tüüp	Stoveman 24
Mudelid	24R; 24R-M; 24; 24-M; 24R-LS; 24R-M-LS; 24-M-LS; 24-LS
Küttevõimsus leiliruumis	22,6 kW
Leiliruumi kubatuur	16-24 m <sup>3</sup>
Küttematerjal	Puuhalud pikkusega kuni 40 cm
Küttekogus	18 kg kolmes osas
Tõmbe vajalik suurus	12 Pa
Korstna nõutav temperatuuriklass	T600
Kerisega ühendatava korstnatoru siseläbimõõt	115 mm
Minimaalsed kaugused süttivate materjalideni: külgedel kivide pinnalt laeni tagant eest (kolde uksest)	500 mm 1200 mm 500 mm 1000 mm
Süsinikdioksiidi heide 13% O <sub>2</sub> - sisalduse korral	0.67%
Efektiivsus	64%
Koldest väljuva suitsugaasi temperatuur	478 °C
Kaal ilma kerisekivideta	92 kg / LS 106 kg; Heavy 123 kg / LS 137 kg
Kerisekivide kaal	190 kg
Kerisekivide läbimõõt	10–15 cm
Minimaalne ventilatsiooniavade ristlõige	7850 mm <sup>2</sup>
Korstnalõõri minimaalne ristlõige	10200 mm <sup>2</sup>
Kolde seinte ja lae paksus	5 mm; Heavy-8mm
Tuhaluugi avatus pärast sissekütmist	kuni 10 mm
Tekkiv suitsugaaside mass	19,4 g/s

Tabel 1. Kerise tehnilised andmed

### 1. ÜLDIST

**Stoveman** tootevalik on erinevaid modifikatsioone saunakeristest. Tarbija võib valida ümara või kandilise väliskujuga ahjude vahel. Ahi võib olla kuumuskindlast klaasist või metallist (M) ukseplaadiga. Ahi võib olla kütmisega leiliruumist või pikendatud koldega (LS) kütmiseks teisest ruumist.

#### Soetatava saunaahju tüübi toimivusdeklaratsioon on juhendi lisa.

Keris tuleb valida leiliruumi jaoks sobiva võimsusega. Leiliruumi kubatuuri vahemik, kuhu vastav keris on sobilik, on esitatud kerise tehnilistes andmetes.

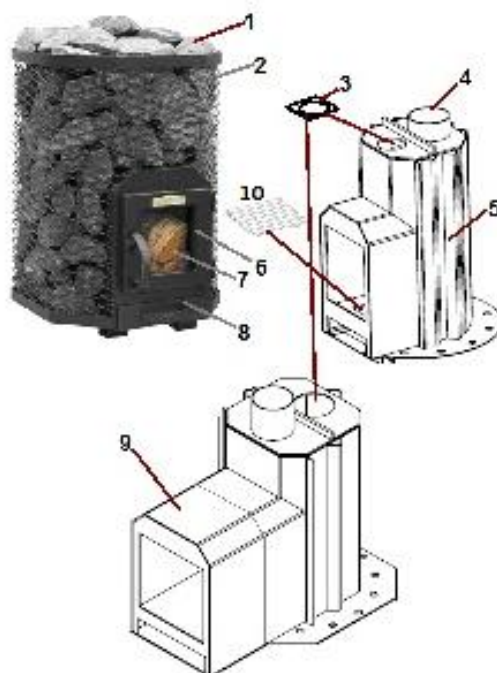
Õige võimsusega kerise valimisel on oluline teada, et soojustamata sein- ja laepinnad (näiteks tellis-, klaas-, kivi- ja betoonpinnad) suurendavad keriselt nõutavat võimsust.

Sobiva kerise valimisel võib aidata teid müüja või meie tehase esindaja, samuti on meie kodulehel [www.stoveman.ee](http://www.stoveman.ee) rakendus kerise valimiseks <http://www.stoveman.ee/kerise-valimine/>

#### 1.1. Kerise osad

(vaata joonist 1)

- 1- Kerisekivid (ei kuulu komplekti)
- 2- terasvõrk
- 3- puhastusluuk
- 4- koldegaaside väljund korstnatoruga ühendamiseks
- 5- korpus
- 6- kolde uks
- 7- klaasist ukseplaat (võib olla ka metallist)
- 8- tuhasahtel
- 9- koldekambri pikendus seinast läbiviiguks (LS mudelid)
- 10-kolderest



Joonis 1. Kerise osad

## 2. Juhised kerise paigaldamiseks

### 2.1. Enne paigaldamist

Kerise esimene kütmine on soovitatav teha enne paigaldamist ilma kerisekivideta väljas, kuna keriste väliskesta kuumuskindl on värv saavutab oma lõpliku kõvaduse alles peale kütmist ja võib eraldada ebameeldivat lõhna. Seniks tuleb vältida kerise metallosade kriimustamist. Vajadusel ühendage kerise suitsu väljaviigule tõmbe saavutamiseks suitsutoru.

Enne kerise paigaldamist veenduge kõigi ohutuskaugete nõudmist täitmisel. Nõuetega ettenähtud vahemikes kerise ümber ei tohi asuda elektriseadmeid, kaableid ega tuleohtlikke materjale. Paigaldusel tuleb arvestada ka korstnatoru ohutusnõuetega!

- Kerise paigaldamisel tuleb järgida kõiki vastavaid kohalikke ja Euroopa Liidus kehtivaid norme ja standardeid.
- Keris sobib kasutamiseks mitme kolde ühise suitsulõõri korral, kui on tagatud kerise toimimiseks vajalikud nõuded. Ühislõõriga korsten peab olema projekteeritud ja ehitatud arvestades kõikide ühislõõriga ühendatud kütteseadmete tehnilisi tingimusi ja võimalikku üheaegset toimimist.
- Tuleohutuseeskirjade kohta saab täpsemat teavet kohalikele tuleohutuse eest vastutavate ja vastavat järelevalvet teostavate ametite esindajatelt.
- Keris tuleb paigaldada selliselt, et oleks tagatud juurdepääsud ahju suitsutoru ja korstna lõõri puhastamiseks.

### 2.2. Leiliruumi ventilatsioon

Leiliruumi ventilatsioon on võimalik välja ehitada loomulikuna või mehaanilise sundventilatsioonina.

Loomuliku ventilatsiooni puhul on võimalikud kaks varianti:

- 1) Värske õhu sisselaskeava asub kerise juures põranda lähedal ja selle väljavool kerisest võimalikult kaugel lae lähedal.
- 2) Värske õhu sisselaskeava asub kerise kohal ca 500 mm kõrgusel kerisekivide ülemisest pinnast ning väljalaskeavad asuvad kerisest võimalikult kaugel selliselt, et põhiline väljavooluava on põrandast 50-100mm kõrgemal ning reguleerimiseks vajalik ava samast kanalist väljavõttena lae all.

Sisselaskeva(de)le paigaldatavad võred peavad olema sellised, et need ei tõkesta vajalikul hulgal õhu voolamist.

Mehaanilise sundventilatsiooni puhul kasutatavad ventilaatorid võivad tekitada probleeme.

Sundventilatsiooni ehitamisel tuleb see projekteerida ja teostada vastavat kvalifikatsiooni omavatel spetsialistidel.

### 2.3. Põranda kaitsmine

(vaata joonist 2)

**NB! Stoveman kerist sobib paigaldada ainult mittesüttivast kuumust taluvast materjalist põrandale või vastavale kaitsealusele.**

A. Plaatideta betoonpõrand.

Kui betoonikiht on vähemalt 60 mm paks, siis võib kerise ilma täiendavate ohutusabinõudeta otse betoonile asetada. Kontrollige, et kerise alla jäävas betoonis ei oleks elektrikaableid ega veetorusid.

B. Plaatpõrand ja tuleohtlikust materjalist põrand.

Plaadisegud ja mördid ning plaatide all kasutatavad veekindlad materjalid ei talu kerise soojuskiirgust. Kaitske põrandat kivist või soojusisolatsiooniga metallist plaadiga. Kui põrand kerise ees on süttivast materjalist, tuleb paigaldada mittesüttiv põrandakaitse.

Põrand, millele keris paigutatakse peab taluma kerise jalgade poolt tekitatavat survet koos kivide ja korstnaga. Kui olemasolev põrand ei pea kerise raskusele vastu, tuleb kasutusele võtta abimeetmed - näiteks koormust jaotav plaat.

### 2.4. Ohutuskaugused süttivate materjalideni

(vaata joonis 3)

Ohutuskaugused kehtivad kerisekividega täidetud kerise puhul.

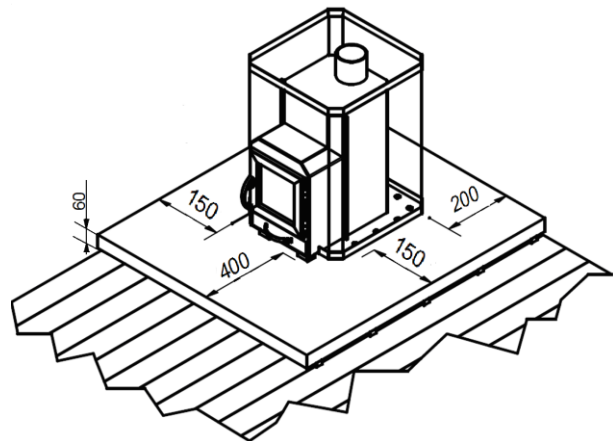
- **Lagi** Minimaalne ohutuskaugus kerisekivide pinnast laeni on 1200mm.

-**Süttivatest materjalidest valmistatud seinad, pingid, ukсед, püüded ja saunalava.**

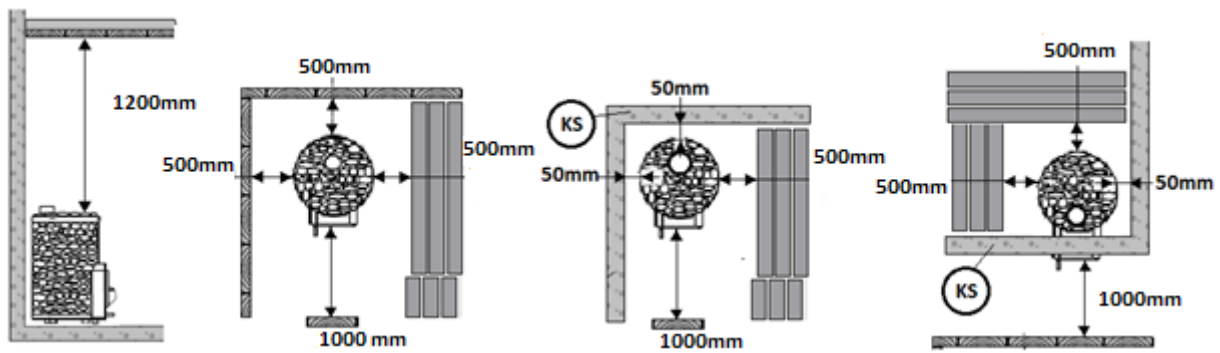
Minimaalne ohutuskaugus tuleohtlike materjalideni on:

- külgedel 500 mm;
- taga 500 mm;
- ees (kolde uksest) 1000 mm

- **Kiviseinad (KS).** Kerise ja külgliseinte vahele on soovitatav jätta vähemalt 50 mm õhuvahe eeldusel, et on olemas õhuringlus kerise ette ja ühele küljele.



Joonis 2. Põranda kaitsmine



Joonis 3. Ohutuskaugused

## 2.5. Kerise ühendamine suitsulõõriga

Stoveman keristel asub koldegaaside väljund kolde laes. Kerise ühendamine suitsulõõriga toimub nõuetele vastava (temperatuuriklass T600) toruliitmikuga, mille sisemine läbimõõt on vähemalt 115(+2)mm.. Suitsulõõriga ühenduse koostamisel on oluline jälgida, et korstna väljumisava suunas poleks ühendus üheski lõigus langeva nurga all vältimaks koldegaaside liikumist takistavate paunade tekkimist.

- Asetage ühendusliitmik kerise koldegaaside väljundile ja veenduge, et liitmik tihedalt kohale asetuks.
- Koostage ühendus tulekindla lõõri avani.
- Lükake keris kohale.

NB! Ärge takistage tõmmet lõõris lükates liitmiku toruotsa liiga sügavale lõõri. Vajadusel lühendage ühenduse sobivat toruosaga.

-Tihendage ühendustoru ja tulekindla lõõri ühendus, näiteks tulekindla mineraalvillaga. Veenduge kogu suitsukäigu ühenduse tiheduses. Vajadusel lisage tulekindlat mineraalvilla.

**Ühendus kerise ja korstnalõõri vahel peab olema kontrollitud vastava pädevusega isiku poolt.**

## 2.6.

### Teisest ruumist kõetava kerise paigaldamine

(Vaata joonist 4)

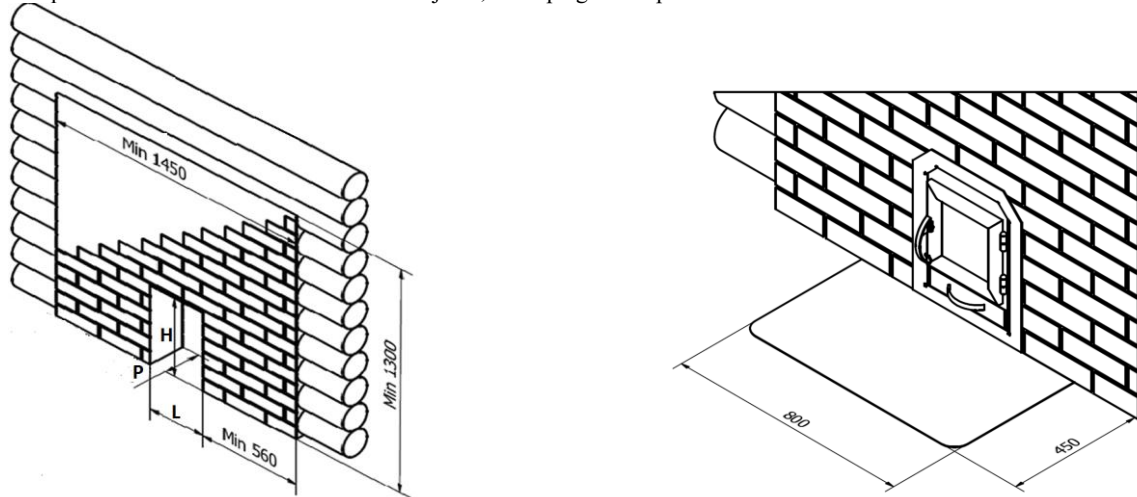
Keris paigaldatakse betoon- või telliskiviseinas olevasse avausse. Avauses soovitud mõõtmed on:

Kõrgus H 520 mm

Laius L 380 mm

Paksus/Sügavus P 200 mm

Kui põrand koldeukse ees on süttivast materjalist, tuleb paigaldada põrandakaitse.



Joonis 4.

## 3. Juhised kerise kasutamiseks

Lugege hoolikalt läbi kasutusjuhised.

### 3.1. Hoiatused

- Inimkeha otsene kokkupuude üleskõetud kerise kivide või muude osadega on kahjulik selle inimese tervisele.
- Ärge kunagi visake leili, kui keegi viibib kerise vahetus läheduses, sest kuum aur võib temale põletushaavu tekitada.
- Ärge kasutage leili viskamiseks merevett.

### 3.2. Kerise kasutamiseks ettevalmistamine

Loodetavasti on võimalik teha esmane kütmine õues vastavalt punktile 2.1. Kui kerist ei ole võimalik õues kütta, tuleb juba paigaldatud kerise esmane kütmine läbi viia hästi ventileeritavas leiliruumis. Sellisel juhul tekib leiliruumi esialgselt värvi kinnipõlemisest ohtralt suitsu. Kerist tuleb kütta poole küttekogusega kuni värv kolde väliskestalt täielikult matistub ning ei eralda enam suitsu.

### 3.3. Küttematerjal

Kerise kütteks on sobivad kuivad puuhalud, mille niiskussisaldus on alla 16%. Puidu niiskusel on suur mõju põlemise puhtusele ning kerise kasutegurile. Erinevat tüüpi puidu kütteväärtus on erinev. Tuld võite alustada kasetohtu, kuiva ajalaehe või selleks ettenähtud tahke süütematerjaliga (näiteks kuivpiiritus).

#### **Kerist ei tohi kütta järgmiste materjalidega:**

- kõrge põlemistemperatuuriga materjalid (nagu näiteks puitlaastplaat, plastmass, süsi, brikett, puidugraanulid jms);
- värvitud või impregneeritud puit;
- jäätmed (nagu näiteks kile, tekstiilid, nahk, kumm, ühekordselt kasutatavad mähkmed);
- aiajäätmed (nagu näiteks hein, lehed);
- vedelkütused ja nendega ülevaletud materjalid.

### 3.4. Kerisekivid

Kõige sobivam kerisekivide läbimõõt on 10–15 cm. Kerisekividena on soovitatav kasutada ainult spetsiaalselt selleks otstarbeks mõeldud kive. Enne kivide ladumist kerisele tuleb kividelt pesta tolm.

Kerisekivide ladumine:

1. Kasutage kerisekive, mis sobivad terasvõrgu ja kerise korpuse vahele.
2. Asetage kivid ühtlase kihina kerise korpuse ja terasvõrgu vahele selliselt, et kerise korpus saab kaetud. Kividega katmata kerise korpuse otsene soojuskiirgus võib põhjustada ümbritsevate esemete kuumenemise ohtlikele temperatuuridele isegi väljaspool ohutuskaugusi.
3. Täitke võrgu ülemine osa ja korpuse laepealne kividega. Ärge laduge kõrget kivikuhja kerise peale. Veenduge, et pärast kõigi kivide asetamist ei saa ükski kivi keriselt maha veereda.

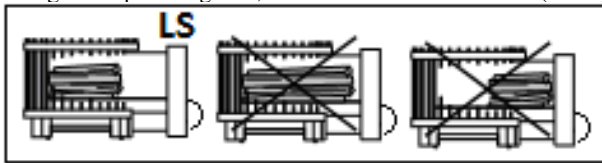
### 3.5. Kerise kütmine

**Enne kerise kütmist veenduge, et saunas ega kerise ohutuskaugustest lähemal ei asuks sinna mittekuuluvaid esemeid.**

1. Tühjendage tuhasahtel.
2. Veenduge, et põlemis- ja ventilatsiooniõhu juurdepääs pole takistatud.
3. Asetage suuremad puuhalud koldesse allapoole ja väiksemad üles jättes nende vahele piisavalt ruumi põlemisõhu voolamiseks. Kasutage küttepuid läbimõõduga 8–12 cm (võta arvesse puude hulka süütamisel, vaata tabel 1).

#### **LS-kerised:**

Asetage küttepuud kolde tagaosas asuvale restile. Vältige küttepuude põletamist koldekambri pikenduses. Ärge kasutage liigse pikkusega küttepuid isegi siis, kui need mahuvad koldesse (vaata joonist 5).



Joonis 5.

4. Soovitatav on, et kerise igakordne algne küttekogus (tulehakatus) sisaldab väiksemamõõdulist ja kergemini süttivat materjali ning on seetõttu õhulisem ja kergem võrreldes normkogusega. Eriti oluline on seda silmas pidada kehvadest ilmastikutingimustest tuleneva madala tõmbe puhul, kus soovitatav algne küttekogus on 1/3 normist (tabel 1) 3-5 cm läbimõõduga halgudega.

Asetage tulehakatus küttepuude peale. Tule süütamisel küttepuude peal eraldub vähem heitgaase ja põlemine on kvaliteetsem.

5. Süüdake tulehakatus ja sulgege uks. **NB! Keris ei ole ettenähtud kasutamiseks lahtise uksega.** Uks võib olla avatud süütamise, kütuse lisamise ja põlemisjääkide eemaldamise ajal, muul ajal peab uks olema suletud. Tõmbe reguleerimine toimub tuhasahtli asendi (avatuse) muutmise teel.

**NB! Käepidemed kuumenevad kerise kütmisel. Kasutage ukse ja tuhasahtli avamisel ning sulgemisel komplektis olevat käe kuumakaitset.** Süütamiseks on soovitatav hoida tuhakasti kuni 40mm avatud asendis. Materjali põlema hakkamisel tuleb tuhakasti sahtel viia asendisse, kus vahemaa sahtli esikülje ja kolde seina vahel on sõltuvalt tõmbest 3mm-10 mm.

- Kütmisel liiga tugevat tõmmet kasutades on oht, et koldes lõpuni põlemata osad võivad sattuda välisõhku ning põhjustada tulekahju ohtu ja keskkonna saastamist, samuti võib liiga intensiivsel põlemisel tekkida oht kerise ülekütmiseks.

- Kui leiliruum on piisavalt kuumaks köetud ja on aeg sauna minna, siis võib leegi intensiivsuse vähendamiseks ja puude säästmiseks tuhasahtli sulgeda.

6. Vajadusel lisage süite kustuma hakkamisel põlemiskambrisse veel küttepuid läbimõõduga 12–15 cm. (võta arvesse kogust halgude lisamisel, vaata tabel 1)

**NB! Pikaajaline intensiivne kütmine suurendab tulekahju tekkimise riski.**

Liigne kütmine ehk ülekütmine (näiteks mitu täiskogust järjest) põhjustab kerise ja korstna ülekuumenemise. Ülekuumenemine lühendab kerise eluiga ja võib põhjustada tulekahju.

Võtke arvesse, et leiliruumi temperatuur üle 100 °C võib olla nii saunale kui ka saunakasutajate tervisele ohtlikud. Laske vajadusel kerisel, korstnal ja saunaruumil jahtuda.

### 3.6. Leiliviskamise vesi

Leili viskamiseks tuleb kasutada ainult puhast magedat vett. Vesi peab olema piisavalt kvaliteetne, sest soola, lupja, rauda, huumust ja happelisi ühendeid sisaldava vee toimel võib keris enneaegselt roostetama hakata. Eriti kiiresti tekib roostetamine merevee toimel.

**NB! Kerisele ei tohi visata merevett!**

Leili viskamiseks on sobiv vesi, mille:

- huumusesisaldus <12 mg/liitris;
- rauasisaldus <0,2 mg/liitris;
- kaltsiumisisaldus <100 mg/liitris;
- mangaanisisaldus <0,05 mg/liitris.

Visake leilivett kerisekividele ja võimalusel vältige vee sattumist kolde ja korstna metallosadele.

### 3.7. Hooldamine

**NB! Kerise muutmine ilma tootjaga kooskõlastamata on keelatud.**

Keris

- Kerise tuhasahtel tuleb puhastada enne igat kütmist, kuna selle kaudu käib tõmbe reguleerimine ning põlemiseks vajalik õhk saab tuharesti piisavalt jahutada, mistõttu resti kasutusaeg pikeneb.
- Kerise suitsukanalitesse kogunevad nõgi ja tuhk, mida tuleb perioodiliselt puhastusluugi ja kolde kaudu eemaldada.
- Temperatuurikõikumiste mõjul kerisekivid kasutamisel lagunevad. Seepärast on soovitatav neid vähemalt kord aastas – kui sauna kasutatakse väga sageli, siis isegi sagedamini – ümber tõsta. Ühtlasi tuleb keriselt eemaldada kõik kivitükid ning asendada murenenud kivid uutega.
- Perioodiliselt, vähemalt kerise iga 20 kütiskorra järel, tuleb puhastada kolde küttepinnad.

Korsten

- Korstent ja ühendustorusid tuleks puhastada regulaarselt vähemalt kord aastas ja kindlasti iga kord, kui kerist ei ole pikemat aega (kolm kuud ja enam) kasutatud.
- Mittetäielikust põlemisest tekkiv ja korstna mitteregulaarsel puhastamisel kogunev tahm võib korstnas süttida. Korstna tahmapõlengu korral tuleb toimida järgnevalt:
  1. Sulge tuhaluuk, kerise uks ja siiber (kui siiber on paigaldatud).
  2. Võta ühendust kohaliku Päästeametiga.
  3. Ära kustuta põlengut veega.
  4. Peale tahmapõlengut peab korstnapühkija nii kerise, kerise ja korstnalõõri ühendustorustiku kui ka korstna üle kontrollima.

### 3.8. Võimalikud probleemid ja nende lahendamine

*-Suitsutorus puudub tõmme. Suits tuleb sauna.*

- Suitsutoru ühendustes on lekked. Otsige lekkivad ühendused ja tihendage need.
- Tellistest suitsutoru on külm ja loomulik tõmme ebapiisav. Alustage süütamist väiksema, ja kiirema tulehakatisega, võimalusel ehitage korsten pikemaks.
- Ruumis on tõmbeventilaatori või muu seadme tõttu alarõhk. Kindlustage kompenseerimiseks piisav õhuhulk.
- Korrage kasutatakse mitut tulekollet. Viige ehitus vastavusse nõuetega.
- Tuhasahtel on täis. Tühjendage tuhasahtel.
- Kerise suitsukanalid on ummistunud. Puhastage kerise suitsukanalid.
- Suitsutoru on paigaldatud liiga sügavale korstnalõõri sisse. Paigaldage suitsutoru õigesti.

*Saun ei soojene.*

- Saun on kerise küttevõimsuse jaoks liiga suur (p 1.).
- Saunal on suur isoleerimata seinapind. Laske kontrollida üle ehituse kvaliteet ja viige vastavusse nõuetega.
- Küttematerjal on niiske või selle kvaliteet on muul viisil madal (p 3.3.)
- Suitsutorus puudub vajalik tõmme. Laske kontrollida kogu suitsutoru ehituse vastavust nõuetele.
- Kerise suitsukanalid on ummistunud (p 3.7.).

*Kerisekivid ei kuumene.*

- Kerise küttevõimsus on saunaruumi jaoks liiga suur (p 1.).
- Suitsutorus puudub vajalik tõmme. Laske kontrollida kogu suitsutoru ehituse vastavust nõuetele.
- Põlemismaterjal on niiske või selle kvaliteet on muul viisil madal (p 3.3.).
- Kerise suitsukanalid on ummistunud (p 3.7.).
- Kontrollige kivide asetust (p 3.4.). Eemaldage kiviruumist väikesed kivitükid ja kivid läbimõõduga alla 10 cm. Asendage murenenud kivid uute kahjustamata kividega.

*Kerisest eraldub lõhnasid.*

- Vaata p 2.1. ja p 3.2.
- Kerisekividele on sattunud ained, mis kuumenemisel eritavad lõhnasid. Puhastage või asendage määrduvad kerisekivid.
- Kuum keris võib võimendada õhuga segunenud lõhnasid, mida siiski ei põhjusta sauna ega keris. Näited: värv, liim, õli, maitseained. Leidke ja eemaldage lõhna allikas.

### 4. Garantiitingimused

**Saunaahjudele kehtib tootjapoolne garantiid 24 kuud (Stoveman Heavy 36 kuud) alates ostu-kuupäevast ostutšeki alusel.**

Garantiid kehtib tootmisvigadest tingitud puuduste osas. Garantiid ei kehti kerise kasutamisel temperatuuri ja leilivee koosmõjust tingitud:

- metalli deformatsioonile,
- pinnakattele,
- ukseklaasile.

Pretensioon puuduse kirjeldusega tuleb saata e-kirjaga e-aadressile [kontakt@evt.ee](mailto:kontakt@evt.ee) või paber kandjal aadressile AS Eesti Vanglatööstus, Kalmistu tee 22, Tallinn, Estonia.

Pretensioonis tuleb kirjeldada puudus ja märkida kerise seerianumber. Kerise seerianumber asub võrgu alumisel äärisel koldekuksel paremal ja/või kolde laeplaadi peal. Pretensioonile tuleb lisada fotod kohast, kus puudus ilmneb ning koopiad kerise ostudokumentidest.

**Tootja:**

**AS Eesti Vanglatööstus**


Kalmistu tee 22

11216 TALLINN, EESTI

Tel.: +372 677 6700

Fax: +372 677 6701

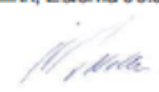
[www.stoweman.ee](http://www.stoweman.ee)

Product type models	Stoveman 24 Stoveman 24; Stoveman 24 M Stoveman 24R; Stoveman 24R M Stoveman 24 LS; Stoveman 24 MLS Stoveman 24R LS; Stoveman 24R MLS	 Eesti Vanglatööstus AS Kalmistu tee 22 11216 Tallinn Estonia
Intended use The product conforms to the following standards	Multi-firing sauna stove fired by natural wood logs Products are tested accordance to the methods described in the standard EN 15821:2010	
Notified body (identification number)	VTT Expert Services Ltd PO Box 28,4 101 Yväskylä, Finland (0809)	
Declared performance		
Essential characteristic Oluline omadus	Performance Näitaja	Harmonised technical specification
Safety distances to combustible materials		EN 15821:2010
to ceiling	1200mm	
to sides	500 mm	
to front	1000 mm	
to back	500 mm	
Fire safety (initiation, risk to adjacent	Pass 1)	
Emission of combustible products	Pass	
Surface temperature	Pass 2)	
Release of dangerous substances	NPD	
Cleanability	Pass	
Flue gas temperature*	478 °C	
Mechanical resistance	Pass	
Thermal output	22,6 kW	
Carbon monoxide emission (%) at 13 % O <sub>2</sub>	0,67%	
Total efficiency	64%	
Flue draught *	12 Pa	
Ignition load and refuelling loads	7,2kg+3x3,6kg	
Ash box gap (after ignition phase)	<11 mm	
Durability	Pass	
Flue gas mass flow*	19,4 g/s	

\* Stove door closed

NPD = no performance determined

- 1) installation of the stove only on non combustible floor or base
- 2) an operating tool are supplied with the stove

Tallinn, Estonia 09.08.2016 	Voldemar Nellis CEO voldemar.nellis@evt.ee + 372 677 6700
--	--